

SPS5000X 系列 宽范围可编程直流 开关电源

 **SIGLENT**® 鼎阳

数据手册



深圳市鼎阳科技股份有限公司
SIGLENT TECHNOLOGIES CO.,LTD

产品综述

SPS5000X系列是一款可提供宽范围单路输出，多路输出，限定功率的可编程直流开关电源。该系列包含16种机型，具备40V,50V,80V,160V额定输出电压，180W,360W,720W,1080W的最大输出功率。用户可串联两台或并联最多3台同型号电源。本系列产品通过组合可以满足用户0~320V,0~270A的组合选型，最大组合功率可达3240W，满足不同的应用场景。

SPS5000X系列可编程直流开关电源配备了2.4英寸高亮度OLED显示屏，拥有友好的人机交互界面和优异的性能指标，设置最小分辨率为1mV/1mA。输出电压，电流上升速度可调，具有恒压，恒流两种输出模式，也支持List序列编程模式，同时具备过压，过流，过功率，过温全方位保护，高精度，低噪声，可靠性高等特点。标配LAN/USB通讯接口，模拟控制接口，产品可通过Web网页进行远程控制。可广泛应用于多种要求苛刻的测试场所，例如电源行业，实验室通用测试，LED照明行业，汽车电子等多种领域。

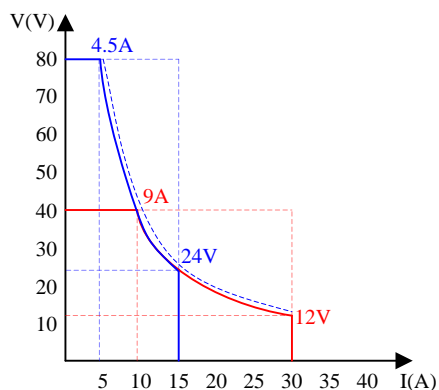
特性与优点

- 额定电压：40V，50V，80V，160V 额定输出功率：180 W，360W，720W，1080W
- 定功率输出，满足电压，电流宽范围输出，高效率开关型电源
- CV，CC 优先模式选择，更好的保护待测物
- 快速输出响应时间<1ms
- 电压，电流上升/下降速率可调
- 设置，回读分辨率 1 mV，1mA
- 自带泄放电路控制，关机后可将输出电容中的电量泄放置安全电压以下
- 支持远端电压补偿Sense功能
- 支持本地List功能50步编辑，USB导入List序列文件
- 外部模拟量电压，电阻控制，电压，电流监控输出
- 过电压、过电流、限功率、过温保护，安全可靠
- 2.4英寸OLED高亮度显示屏，可拥有170度宽广的观察视角
- 配置 USB，LAN 标准通信接口，选配 USB-GPIB 模块
- 拥有 1/2，1/3，1/6 机架尺寸的外形，灵活组装
- 内嵌了 Web Server，无需安装驱动软件和上位机软件，通过浏览器即可对仪器进行远程控制

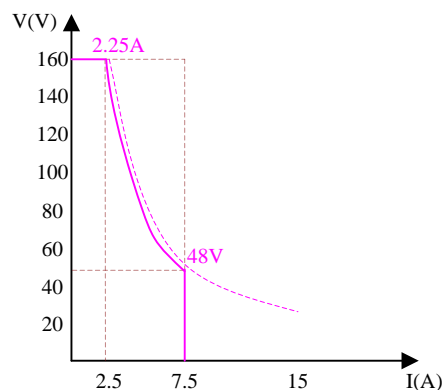
设计特色

宽范围输出

在限定输出功率条件下，电压电流量程自动切换，在一台电源上实现多种电压和电流的组合输出。对比传统的矩形输出范围，SPS5000X 系列电源提供了更宽的电压电流输出范围，极大的提高了电源的利用率：



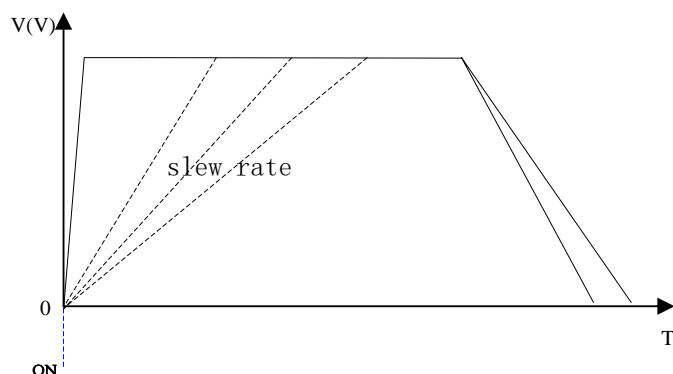
80V15A/40V30A 输出工作区



160V7.5A 输出工作区

输出电压，电流上升/下降斜率可调

SPS5000X系列支持自定义设置电压/ 电流的上升/ 下降斜率，可以在电压/电流变化过程中验证待测物的性能。此功能在特殊应用场合可有效避免浪涌电流对DUT的破坏，比如像电容器强电流吸收器件的测试。降低浪涌电流对被测负载的危害。



可调输出电压电流上升/下降斜率

CV/CC 优先模式

SPS5000X 系列电源设置为 CC 优先模式下，使电源输出打开瞬间优先运行在 CC 模式，有效限制了浪涌电流和过冲电压的发生。

CV 优先模式下，输出电压快速达到设置电压值，在某些特殊应用场合:比如 LED 测试，就会在电源输出启动时候，当电压达到 LED 的正向导通电压 V_f 时出现浪涌电流和过冲电压。



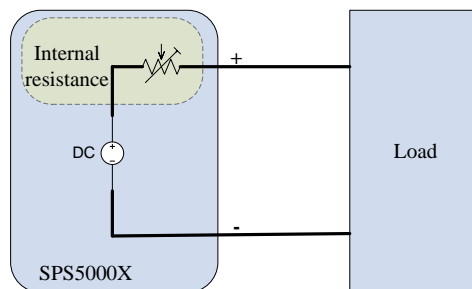
CV 优先模式



CC 优先模式

输出电阻可调

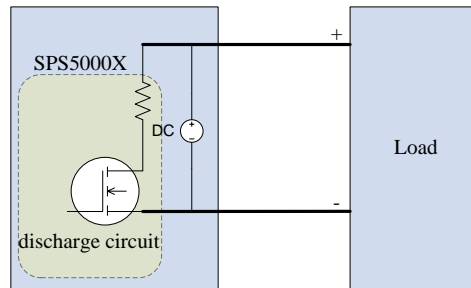
SPS5000X 系列电源支持输出电阻用软件自定义设置。设置完成后可以将它当成输出正极串联的内阻。此时电源等效为含内阻的电源，比如铅酸电池，锂电池。



输出内阻

■ 自带泄放电路

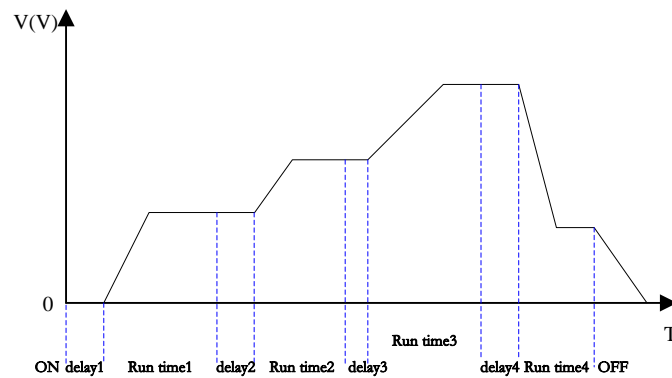
SPS5000X系列电源设计了一个与输出端并联的泄放电路，可以等效为并联的电阻。当关闭电源断开负载时，泄放电路将对输出滤波电容中的电量泄放掉。如果没有泄放电路，输出电容会保持带电状态，可能造成危险，泄放电路也可以用来调整电压下降斜率。可以在menu菜单中打开/关闭此功能。



泄放电路

■ 直观的 List 列表操作功能

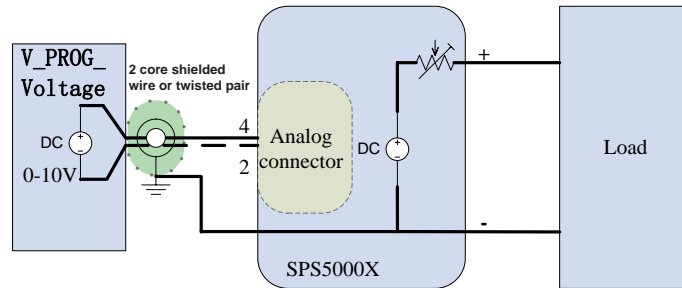
通过编辑单步的设置值、持续时间和斜率，List功能可以生成多种复杂的序列，以满足复杂的测试需求。在本机支持50步序列编辑，也可以通过USB导入List序列文件进行多步运行。



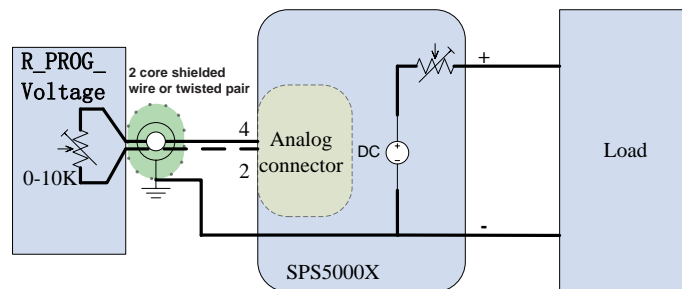
List 模式

外部模拟控制

可以通过后面板的端口实现，电压控制电压，电压控制电流，电阻控制电压，电阻控制电流，四种工作模式。外部电压控制模式下，端子处接入0-10V可调电压来模拟0到满量程的输出，从而来调节电源输出的电压和电流的值（10V对应电源满量程的电压或电流值）。



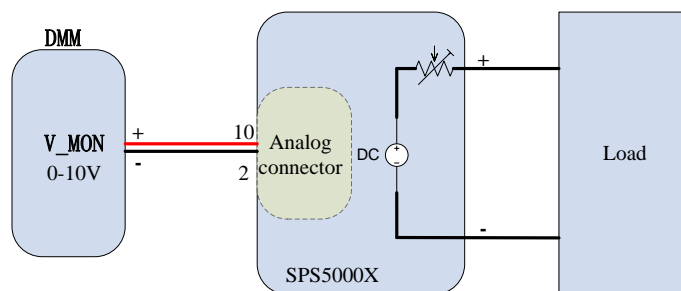
外部电压控制电压输出



外部电阻控制电压输出

电流，电压监控输出

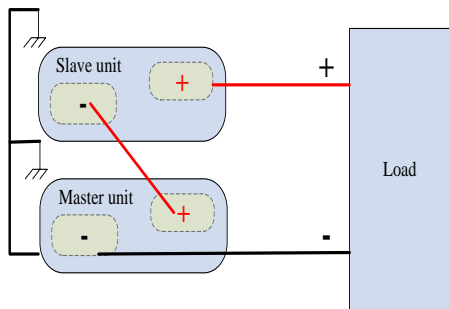
电流，电压监视输出端子以0-10V模拟量输出信号，相应代表电源输出电流或电压0到满量程相对应值。可以连接一个外部电压表或示波器来显示输出的电流，电压的变化。



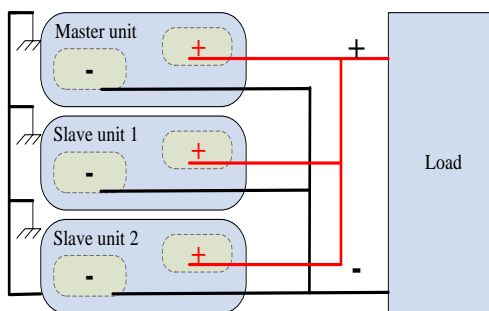
电压监控输出

■ 串联和并联功能

SPS5000X单通道机型支持同型号的机型2台串联, 3台并联的组合使用, 可以增大输出功率, 是一款高功率密度和高度灵活度, 极具性价比的测试仪器, 广泛用于直流电源组件, 电池行业, 元器件电子产业设计, 生产, 制造领域。

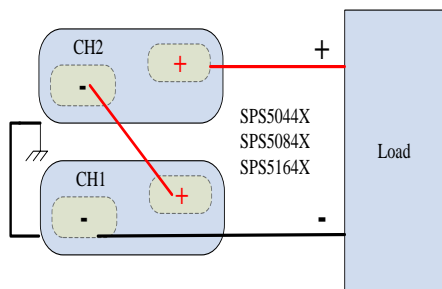


串联模式

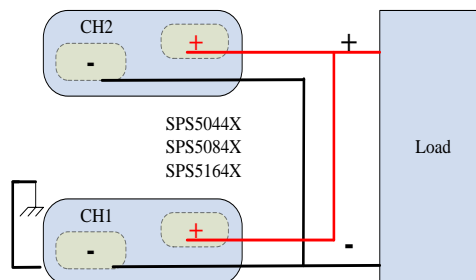


并联模式

SPS5000X双通道机型支持两个通道的串并联模式, 扩展输出。

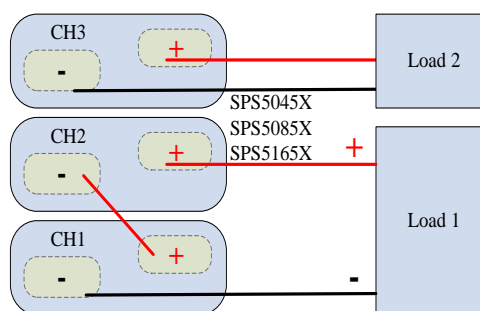
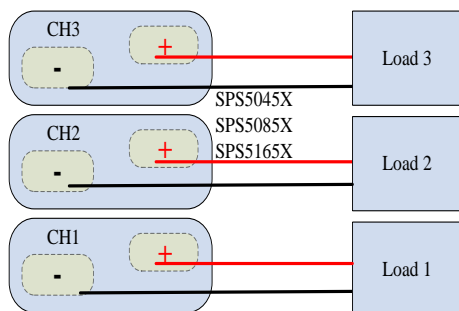


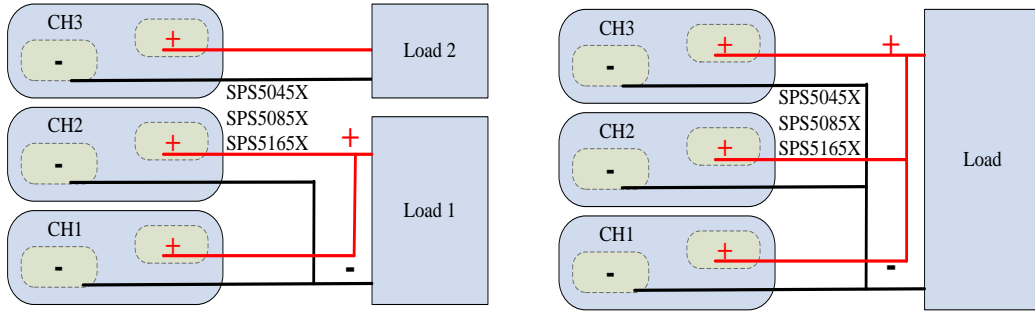
双通道串联模式



双通道并联模式

SPS5000X三通道机型支持CH1,CH2通道的串并联模式和CH1,CH2,CH3并联模式的组合, 扩展输出。

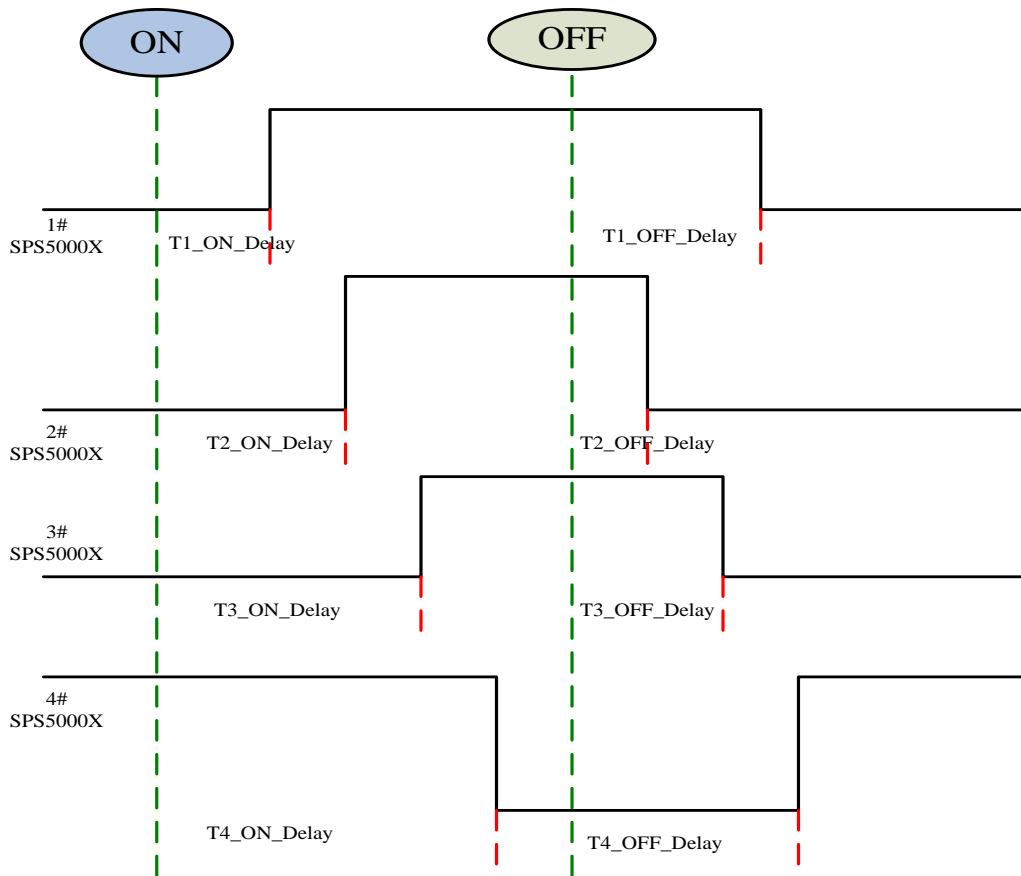




SPS5000X 3通道连接模式

输出 ON/OFF 延迟

通过设置电源输出延迟功能，可以设置所需要的延迟时间，满足用户组合多台电源控制上下电时序的功能，使用多台SPS5000X电源时，每台电源的输出延迟时间都可以独立设置，通过后面板的模拟控制接口或标准指令PC编程，多路输出操纵自如。



多台电源的输出延时控制

SPS5000X电源2通道，3通道机型使用list模式可以实现输出2路或3路的上下电时序的功能。



SPS5085X 3 通道List模式输出

多种策略保护模式

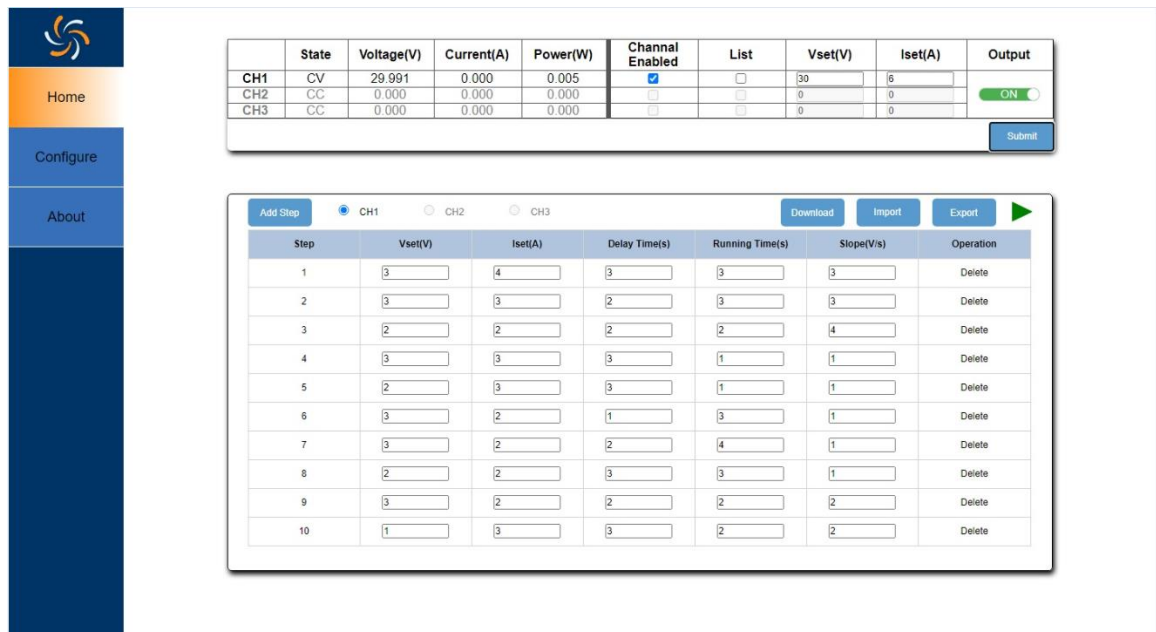
电源的保护功能包括：过流保护(OCP)、过压保护(OVP)、过温度保护(OTP)。若发生保护，电源会关闭输出，进入保护模式。需要长按Esc键2秒来解除保护状态。进入限功率保护(LPP)，系统将启动限功率模式，最大输出功率为额定功率的105%左右。

简单操作文件系统的存储，调用

电源允许用户将多种类型的文件保存至内部或外部存储器中，并在需要时对已保存的文件进行读取调用。电源提供一个内部非易失性存储器和一个外部存储器。内部存储器为C盘，外部存储器为D盘（仅当后面板USB HOST接口检测到U盘时可用）。

丰富的接口

电源内置USB,LAN标准通信接口，选配USB-GPIB转接模块。内嵌了Web Server，无需安装驱动软件和上位机软件，通过浏览器即可对仪器进行远程控制、获取测量结果，可满足高压、高温等特殊环境的应用需求。内嵌的虚拟控制面板，使用起来更加简单方便。



The screenshot displays the Web Server interface with a sidebar on the left containing 'Home', 'Configure', and 'About' options. The main content area is divided into two sections:

Channel Status Table:

	State	Voltage(V)	Current(A)	Power(W)	Channel Enabled	List	Vset(V)	Iset(A)	Output
CH1	CV	29.991	0.000	0.005	<input checked="" type="checkbox"/>	<input type="checkbox"/>	30	6	<input type="checkbox"/>
CH2	CC	0.000	0.000	0.000	<input type="checkbox"/>	<input type="checkbox"/>	0	0	<input checked="" type="checkbox"/>
CH3	CC	0.000	0.000	0.000	<input type="checkbox"/>	<input type="checkbox"/>	0	0	<input type="checkbox"/>

Test Sequence Table:

Step	Vset(V)	Iset(A)	Delay Time(s)	Running Time(s)	Slope(V/s)	Operation
1	3	4	3	3	3	Delete
2	3	3	2	3	3	Delete
3	2	2	2	2	4	Delete
4	3	3	3	1	1	Delete
5	2	3	3	1	1	Delete
6	3	2	1	3	1	Delete
7	3	2	2	4	1	Delete
8	2	2	3	3	1	Delete
9	3	2	2	2	2	Delete
10	1	3	3	2	2	Delete

Web Server界面

技术规格

除特殊标明温度范围外，本手册指标均指在25°C±5°C范围内的保证值。预热时间30分钟。

型号	SPS5041X	SPS5042X	SPS5043X	SPS5044X	SPS5045X	单位
输出通道	1			2	3	CH
额定输出电压	40					V
额定输出电流	30	60	90	30		A
额定输出总功率	360	720	1080	720	1080	W
功率比	3.33					
恒压特性						
电源调整率	18 (恒负载,90 ~ 132Vac 或 170 ~ 265Vac)					mV
负载调整率	20 (从空载到满载, 恒定输入电压)					mV
纹波和噪声 (*1)	(噪声带宽 20 MHz;纹波带宽 5Hz ~ 1MHz)					
p-p	60	80	100	60		mV
r.m.s	7	11	14	7		mV
电压设置精度	0.1%±10					mV
电压设置分辨率	1					mV
电压回读精度	0.1%±20					mV
电压回读分辨率	1					mV
温度系数	30 分钟预热后, 额定输出电压的 100ppm/°C					ppm/°C
远端补偿电压(单线)	0.6					V
上升时间	额定输出电压的 10% ~ 90%, 额定电阻负载。					
额定负载	50					ms
空载	50					ms
下降时间	额定输出电压的 90% ~ 10%, 额定电阻负载。					
额定负载	50					ms
空载	500					ms
瞬态响应时间	1 (输出电压在其额定输出的 50%~100% 范围内从其额定输出的 0.1%+ 10mV 内恢复的时间。)					ms
恒流模式						
电源调整率	40	75	110	40		mA
负载调整率 (*2)	40	75	110	40		mA
纹波和噪声						
r.m.s	72	144	216	72		mA
电流设定精度	0.1%±30	0.1%±60	0.1%±100	0.1%±30		mA
电流设定分辨率	1					mA
电流回读精度	0.1%±40	0.1%±70	0.1%±100	0.1%±40		mA
电流回读分辨率	1					mA
温度系数	30 分钟预热后, 额定输出电流的 200ppm/°C					ppm/°C

保护功能					
输出过压保护 (OVP)					
设置范围	4 ~ 44				V
设置精度	± (额定输出电压的 2%)				
过流保护 (OCP)	前输出端口有电流输出时自动限流 10A				
设置范围	3 ~ 30	6 ~ 60	9 ~ 90	3 ~ 30	A
设置精度	± (额定输出电流的 2%)				
过温保护 (OTP)	关闭输出				
AC 输入欠压保护	关闭输出				
功率限制 (LPP)	超功率限制约为额定输出功率的 105%				
上升/下降电压斜率：设置下降电压斜率。仅 V-I 模式设为 CV 斜率优先时可用。					
	0.1~80				V/s
上升/下降电流斜率：设置上升电流斜率。仅 V-I 模式设为 CC 斜率优先时可用。					
	0.01~60.00	0.01~120.00	0.01~180.00	0.01~60.00	A/s
内阻设置					
	0~1.5	0~0.75	0~0.5	0~1.5	Ω
效率					
100Vac	>77				%
200Vac	>79				%

型号	SPS5051X	SPS5081X	SPS5082X	SPS5083X	SPS5084X	SPS5085X	单位
输出通道	1	1			2	3	CH
额定输出电压	50	80					V
额定输出电流	10	15	30	45	15		A
额定输出总功率	180	360	720	1080	720	1080	W
功率比	2.77	3.33					
恒压特性							
电源调整率	3	40 (恒负载, 90 ~ 132Vac 或 170 ~ 265Vac)					mV
负载调整率	10	40 (从空载到满载, 恒定输入电压)					mV
纹波和噪声 (*1)	(噪声带宽 20 MHz; 纹波带宽 1 MHz)						
p-p	45	60	80	100	60		mV
r.m.s	5	7	11	14	7		mV
电压设置精度	0.1%±10						mV
电压设置分辨率	1						mV
电压回读精度	0.1%±20						mV
电压回读分辨率	1						mV
温度系数	30 分钟预热后, 额定输出电压的 100ppm/°C						ppm/°C
远端补偿电压(单线)	0.6						V

上升时间	额定输出电压的 10% ~ 90%，额定电阻负载。					
额定负载	50					ms
空载	50					ms
下降时间	额定输出电压的 90% ~ 10%，额定电阻负载。					
额定负载	50					ms
空载	500					ms
瞬态响应时间	1					ms
恒流模式						
电源调整率	8	18	32	45	18	mA
负载调整率 (*2)	10	18	32	45	18	mA
纹波和噪声						
r.m.s	10	27	54	81	27	mA
电流设定精度	0.1%±10	0.1%±10	0.1%±30	0.1%±40	0.1%±10	mA
电流设定分辨率	1					mA
电流回读精度	0.1%±20	0.1%±20	0.1%±40	0.1%±50	0.1%±20	mA
电流回读分辨率	1					mA
温度系数	30 分钟预热后，额定输出电流的 200ppm/°C					ppm/°C
保护功能						
过压保护 (OVP)						
设置范围	5~55	8~88				V
设置精度	± (额定输出电压的 2%)					
过流保护 (OCP)	前输出端口输出电流时限流 10A					
设置范围	1~11	1.5~16.5	3~33	4.5~49.5	1.5~16.5	A
设置精度	± (额定输出电流的 2%)					
过温保护 (OTP)	关闭输出					
Low AC 输入保护	关闭输出					
功率限制 (OPP)	超功率限制约为额定输出功率的 105%					
上升/下降电压斜率：设置下降电压斜率。仅 V-I 模式设为 CV 斜率优先时可用。						
	0.1~100	0.1~160				V/s
上升/下降电流斜率：设置上升电流斜率。仅 V-I 模式设为 CC 斜率优先时可用。						
	0.01~20.00	0.01~30.00	0.01~60.00	0.01~90.00	0.01~30.00	A/s
内阻设置						
	0~6	0~6	0~3	0~2	0~6	Ω
效率						
100Vac	>78	>77				%
200Vac	>79	>79				%

型号	SPS5161X	SPS5162X	SPS5163X	SPS5164X	SPS5165X	单位
输出通道	1			2	3	CH
额定输出电压	160					V
额定输出电流	7.5	15	22.5	7.5		A
额定输出总功率	360	720	1080	720	1080	W
功率比	3.33					
恒压特性						
电源调整率	80					mV
负载调整率	80					mV
纹波和噪声 (*1)						
p-p	60	80	100	60		mV
r.m.s	12	15	20	12		mV
电压设置精度	0.1%±100					mV
电压设置分辨率	1					mV
电压回读精度	0.1%±100					mV
电压回读分辨率	1					mV
温度系数	30 分钟预热后, 额定输出电压的 100ppm/°C					ppm/°C
远端补偿电压(单线)	0.6					V
上升时间						
额定负载	100					ms
空载	100					ms
下降时间						
额定负载	100					ms
空载	1000					ms
瞬态响应时间	2					ms
恒流模式						
电源调整率	12	19	26	12		mA
负载调整率	12	19	26	12		mA
纹波和噪声						
r.m.s	15	30	45	15		mA
电流设定精度	0.1%±5	0.1%±15	0.1%±20	0.1%±5		mA
电流设定分辨率	1					mA
电流回读精度	0.1%±5	0.1%±15	0.1%±20	0.1%±5		mA
电流回读分辨率	1					mA
温度系数	30 分钟预热后, 额定输出电流的 200ppm/°C					ppm/°C
保护功能						
过压保护 (OVP)						
设置范围	16-176					V
设置精度	± (额定输出电压的 2%)					

过流保护 (OCP)					
设置范围	0.75-8.25	1.5-16.5	2.25-24.75	0.75-8.25	A
设置精度	± (额定输出电流的 2%)				
过温保护 (OTP)	关闭输出				
Low AC 输入保护	关闭输出				
功率限制 (LPP)	超功率限制约为额定输出功率的 105%				
上升/下降电压斜率：设置下降电压斜率。仅 V-I 模式设为 CV 斜率优先时可用。					
	0.1~320				V/s
上升/下降电流斜率：设置上升电流斜率。仅 V-I 模式设为 CC 斜率优先时可用。					
	0.01~15.00	0.01~30.00	0.01~45.00	0.01~15.00	A/s
内阻设置					
	0~24	0~12	0~8	0~24	Ω
效率					
100Vac	>80				%
200Vac	>82				%

*1: 使用探头在 sense 接线柱正负极处测量。

	单通道	双通道	三通道	
串联和并联能力				
并联	3	无该功能		台
串联	2	无该功能		台
通道间串并联	无该功能	通过外部接口通道间串并联		
模拟编程和监测				
外部电压控制输出电压	编程精度：额定输出电压的±0.5%			
外部电压控制输出电流	编程精度：额定输出电流的±1%			
外部电阻控制输出电压	编程精度：额定输出电压的±1.5%			
外部电阻控制输出电流	编程精度：额定输出电流的±1.5%			
输出电压/电流监视器	精度：±1			%
外部关闭输出控制 Shutdown	用 LOW (0V~0.5V) 或短路关闭输出			
外部控制输出开/关	使用 LOW (0V~0.5V) 或短路打开输出， 使用 HIGH (4.5V~5V) 或开路关闭输出。			
CV/CC/ERR/ ON/OFF Status	光电耦合器集电极开路输出;最大电压 30V，最大灌电流 8mA。			
输入特性				
标称额定输入	100Vac ~ 240Vac, 50Hz ~ 60Hz, 单相			
输入电压范围	90Vac ~ 265Vac			

输入电压范围	47Hz ~ 63Hz						
不同功率的最大输入电流	180W	360W	720W	1080W	360W*2CH	360W*3CH	
100Vac 输入	2.5	5	10	15	10	15	A
200Vac 输入	1.25	2.5	5	7.5	5	7.5	A
浪涌电流	<15A	<25A	<50A	<75A	<50A	<75A	
最大输入功率	250	500	1000	1500	1000	1500	VA
功率因数							
100Vac 输入	0.99						
200Vac 输入	0.98						
保持时间	大于等于 20ms						
通信接口							
USB	TypeA: 主, TypeB: 从, 速度: 1.1/2.0						
LAN	MAC 地址, Gateway IP 地址, Instrument IP 地址, 子网掩码						
GPIB	选配: USB-GPIB 适配器						
环境条件							
操作温度	0°C ~ 50°C						
存储温度	-25°C ~ 70°C						
操作湿度	20% ~ 85% RH; 无结露						
存储湿度	90% RH or less; 无结露						
高度	最大 2000m						
一般规格							
重量 (仅主机)	3.3	5.3	7.5	5.5	7.8		Kg
尺寸 (WxHxD)	71x124x418	142x124x418	214x124x418	142x124x418	214x124x418		mm
冷却	内部风扇强制空气冷却						
EMC	符合欧洲 EMC 指令 2014/30/EU 的 A 类测试和测量产品。						
耐压	输入和底座之间: 1500 Vac 1 分钟无异常						
	输入和输出之间: 4000 Vdc 1 分钟无异常						
	输出和底座之间: 500 Vdc 1 分钟无异常						
绝缘电阻	输入和底座之间: 500 Vdc, 大于等于 100MΩ						
	输入和输出之间: 500 Vdc, 大于等于 100MΩ						
	输出和底座之间: 500 Vdc, 大于等于 100MΩ;						

订购信息

产品说明	代码 Product No
40V/30A 360W 单通道可编程直流开关电源	SPS5041X
40V/60A 720W 单通道可编程直流开关电源	SPS5042X
40V/90A 1080W 单通道可编程直流开关电源	SPS5043X
40V/30A 360WX2 双通道可编程直流开关电源	SPS5044X
40V/30A 360WX3 三通道可编程直流开关电源	SPS5045X
50V/10A 180W 单通道可编程直流开关电源	SPS5051X
80V/15A 360W 单通道可编程直流开关电源	SPS5081X
80V/30A 720W 单通道可编程直流开关电源	SPS5082X
80V/45A 1080W 单通道可编程直流开关电源	SPS5083X
80V/15A 360WX2 双通道可编程直流开关电源	SPS5084X
80V/15A 360WX3 三通道可编程直流开关电源	SPS5085X
160V/7.5A 360W 单通道可编程直流开关电源	SPS5161X
160V/15A 720W 单通道可编程直流开关电源	SPS5162X
160V/22.5A 1080W 单通道可编程直流开关电源	SPS5163X
160V/7.5A 360WX2 双通道可编程直流开关电源	SPS5164X
160V/7.5A 360WX3 三通道可编程直流开关电源	SPS5165X
标配附件	
USB 数据线 -1 快速指南 -1 检验证书 -1 电源线 -1 输出保护罩 -1	
选购配件	
SPS5000X-SEC	SPS5000X 串联线
SPS5000X-PAC	SPS5000X 并联线
SPS5000X-RMK	SPS5000X EIA 标准安装机架

保修期

主机保修三年。



关于鼎阳


鼎阳科技 (SIGLENT) 是通用电子测试测量仪器领域的行业领军企业。

2002年,鼎阳科技创始人开始专注于示波器研发,2005年成功研制出第一款数字示波器。历经多年发展,鼎阳产品已扩展到数字示波器、手持示波表、函数/任意波形发生器、频谱分析仪、矢量网络分析仪、台式万用表、射频信号源、直流电源、电子负载等基础测试测量仪器产品。2007年,鼎阳与高端示波器领导者美国力科建立了全球战略合作伙伴关系。2011年,鼎阳发展成为中国销量领先的数字示波器制造商。2014年,鼎阳发布了带宽高达1GHz的中国首款智能示波器SDS3000系列,引领实验室功能示波器向智能示波器过渡的趋势。2017年,鼎阳发布了多项参数突破国内技术瓶颈的SDG6000X系列脉冲/任意波形发生器。2018年,鼎阳推出了旗舰版高端示波器SDS5000X系列;同年发布国内第一款集频谱分析仪和矢量网络分析仪于一体的产品SVA1000X。目前,鼎阳已经在美国克利夫兰和德国汉堡成立子公司,产品远销全球80多个国家和地区,SIGLENT已经成为全球知名的测试测量仪器品牌。

联系我们

深圳市鼎阳科技股份有限公司
全国免费服务热线: 400-878-0807
网址: www.siglent.com

声明

 是深圳市鼎阳科技股份有限公司的注册商标,事先未经允许,不得以任何形式或通过任何方式复制本手册中的任何内容。
本资料中的信息代替原先的此前所有版本。技术数据如有变更,恕不另行通告。

技术许可

对于本文档中描述的硬件和软件,仅在得到许可的情况下才会提供,并且只能根据许可进行使用或复制。

