

USBCAN-2A/II/II

智能 CAN 接口卡

UM01010101 V1.01 Date: 2019/03/18

产品用户手册

类别	内容
关键词	USBCAN、高性能
摘要	USBCAN-2A/II/I 符合 CAN2.0A/B 规范，支持 5Kbps~1Mbps 之间的任意波特率，提供多个操作系统的设备驱动，满足各种应用需求，为工业通讯 CAN 网络提供了可靠性、高效率的解决方案。

修订历史

版本	日期	原因
V1.00	2014/12/19	创建文档
V1.01	2019/03/18	更新文档页眉页脚、“销售与服务网络”内容和新增“免责声明”内容

目 录

1. 功能简介.....	1
1.1 产品概述.....	1
1.2 参数指标.....	1
1.3 产品外观.....	2
1.4 典型应用.....	3
2. 设备安装.....	4
2.1 供电模式.....	4
2.1.1 外部电源供电模式:	4
2.1.2 USB 总线供电模式:	4
2.2 CAN-bus 连接器	4
2.3 信号指示灯	5
2.4 系统连接.....	7
2.4.1 CAN 总线连接	7
2.4.2 总线终端电阻.....	7
2.4.3 USB 总线连接	8
3. 驱动程序安装.....	9
3.1 在 Windows 系统下第一次安装驱动程序.....	9
3.2 检查设备是否安装成功.....	10
3.2.1 打开 WINDOWS 设备管理器	10
3.2.2 确认新的设备是否已经成功安装.....	11
4. 检查和维护.....	12
5. 免责声明.....	14

1. 功能简介

1.1 产品概述

USBCAN-2A/II/I 智能 CAN 接口卡是与 USB1.1 总线兼容的，集成 1 路/2 路 CAN 接口的智能型 CAN-bus 总线通讯接口卡。采用 USBCAN-2A/II/I 智能 CAN 接口卡，PC 可以通过 USB 总线连接至 CAN-bus 网络，构成现场总线实验室、工业控制、智能小区、汽车电子网络等 CAN-bus 网络领域中数据处理、数据采集的 CAN-bus 网络控制节点。

USBCAN-2A/II/I 智能 CAN 接口卡系列产品有 3 个独立的型号：

- USBCAN-2A 双路工业级 CAN 接口卡
- USBCAN-II 双路智能 CAN 接口卡
- USBCAN-I 单路智能 CAN 接口卡

* USBCAN-2A 接口卡是 USBCAN-II 接口卡的工业级增强型 CAN 接口卡。

USBCAN-2A/II/I 智能 CAN 接口卡是 CAN-bus 产品开发、CAN-bus 数据分析的强大工具；同时，USBCAN-2A/II/I 接口卡具有体积小、即插即用等特点，也是便携式系统用户的最佳选择。

USBCAN-2A/II/I 接口卡上自带电气隔离模块，使 USBCAN-2A/II/I 接口卡避免由于地环流的损坏，增强系统在恶劣环境中使用的可靠性。

USBCAN-2A/II/I 智能 CAN 接口卡支持 Win9x/Me、Win2000/XP 等操作系统，也支持 Linux2.4、Linux2.6 版版本的操作系统。USBCAN-2A/II/I 提供了统一的应用程序编程接口和完整的应用示范代码，含 VC、VB、Delphi 和 C++Builder 等开发例程示范，方便用户进行应用程序开发。

USBCAN-2A/II/I 接口卡还支持 OPC 接口，能在支持 OPC 的组态软件中使用 USBCAN-2A/II/I 接口卡。另外，还提供了 CANTest 通用测试软件，可执行 CAN-bus 报文的收发和监测等功能。

1.2 参数指标

- PC 接口符合 USB2.0 协议规范，兼容 USB3.0 和 USB1.1；
- 支持 CAN2.0A 和 CAN2.0B 协议，符合 ISO/DIS 11898-1/2/3 标准；
- 集成 1~2 路 CAN-bus 接口，每路均可独立控制；
- CAN-bus 通讯波特率在 5Kbps~1Mbps 之间任意可编程；
- 可以使用 USB 总线电源供电，或使用外接电源(DC+9V~+25V，400mA)；
- CAN 通道采用电磁隔离、DC/DC 电源隔离，隔离电压：2500VDC；
- 单通道最高数据流量：14000 帧/秒(接收)，1000 帧/秒（发送）；
- 支持 Win9x/Me、Win2000、WinXP 等 Windows 操作系统；
- CAN 接口 EMC 等级：接触放电±8KV，群脉冲±2KV；

1.3 产品外观



图 1.1 USBCAN-2A 双路工业级 CAN 接口卡



图 1.2 USBCAN-II 双路智能 CAN 接口卡



图 1.3 USBCAN-I 单路智能 CAN 接口卡



1.4 典型应用

- CAN-bus 网络诊断与测试
- 汽车电子应用
- 电力通讯网络
- 工业控制设备
- 高速、大数据量通讯

2. 设备安装

2.1 供电模式

USBCAN-2A/II/I 智能 CAN 接口卡具有体积小、支持即插即用的特点。用户可以选择 PC 机的 USB 端口向 USBCAN-2A/II/I 接口卡供电，或选用外部电源供电的方式。

2.1.1 外部电源供电模式：

外部电源供电模式适合于 PC 机使用了 USB 总线集线器，或者连接有多个 USB 终端设备，而导致 USB 端口不能够向 USBCAN-2A/II/I 接口卡提供足够电流的场合。

使用外部电源(DC+9 ~+25V@200mA，插头无极性要求)连接到 USBCAN-2A/II/I 接口卡的 POWER 电源插座，此时指示灯 SYS 点亮红色；然后，将 PC 与 USBCAN-2A/II/I 接口卡通过随机附带的 USB 电缆连接，USBCAN-2A/II/I 接口卡即可正常工作。

2.1.2 USB 总线供电模式：

USB 总线供电模式适合于大多数应用场合。

将 PC 与 USBCAN-2A/II/I 接口卡通过随机附带的 USB 电缆直接连接，由 USB 电缆向 USBCAN-2A/II/I 接口卡提供+5V 电源；此时，指示灯 SYS 点亮，先显示红色，表示设备有电源供给，稍后将闪烁数次，并稳定显示绿色，表示与 PC 实现通讯连接。

2.2 CAN-bus 连接器

USBCAN-II 接口卡集成 2 路 CAN-bus 通道；USBCAN-I 接口卡集成 1 路 CAN 通道。USBCAN-II/I 接口卡通过 DB9 针型插座或 DB9 孔型插座与实际的 CAN-bus 网络进行连接，标识 CZ1、CZ2 分别表示通道编号，分别对应编号为“0”的 CAN 通道、编号为“1”的 CAN 通道。

DB9 插座的管脚信号定义如表 2.1 所示，管脚信号定义符合 DeviceNet 和 CANopen 标准。注意，USBCAN-I 接口卡具有两个并联的 DB9 针型插座和 DB9 孔型插座，DB9 孔型插座的插针序号排列与 DB9 针型插座正好相反，使用时请注意区分插座上的数字标识。

表 2.1 CAN-bus 总线的信号连接(DB9 插座)

DB9 针型插座	引脚	信号	描述
	1	N.C.	未用
	2	CAN_L	CAN_L 信号线
	3	CAN_GND	参考地
	4	N.C.	未用
	5	CAN_SHIELD	屏蔽线
	6	CAN_GND	参考地
	7	CAN_H	CAN_H 信号线
	8	N.C.	未用
	9	N.C.	未用

用户可以通过选配的 DB9OPEN5 转换器，将 DB9 插座的 CAN-bus 信号转换至易于连接的 5 引脚 OPEN5 连接器，接口说明见表 2.2。

表 2.2 DB9OPEN5 转换器的信号分配(OPEN5 插座)

OPEN5 插座	引脚	信号	描述
	1	V-	网络电源负极
	2	CAN_L	CAN_L 信号线
	3	SHIELD	屏蔽线 (FG)
	4	CAN_H	CAN_H 信号线
	5	V+	网络电源正极

USBCAN-2A 接口卡集成 2 路 CAN 通道，每一路通道都是独立的，可以用于连接一个 CAN-bus 网络或者 CAN-bus 接口的设备。2 路 CAN-bus 通道由 1 个 10 Pin AWG 14-22 插拔式接线端子引出。接线端子的引脚定义如表格 3 所示

表 2.3 USBCAN-2A 接口卡的 CAN-bus 信号分配

引脚	端口	名称	功能
1	CAN0	CAN_L	CAN_L 信号线
2		R-	终端电阻（内部连接到 CAN_L）
3		SHIELD	屏蔽线 (FG)
4		R+	终端电阻（内部连接到 CAN_H）
5		CAN_H	CAN_H 信号线
6	CAN1	CAN_L	CAN_L 信号线
7		R-	终端电阻（内部连接到 CAN_L）
8		SHIELD	屏蔽线 (FG)
9		R+	终端电阻（内部连接到 CAN_H）
10		CAN_H	CAN_H 信号线

2.3 信号指示灯

USBCAN-I 接口卡具有 1 个双色 SYS 指示灯、1 个 RUN 指示灯、1 个 ERR 指示灯来指示设备的运行状态。这 3 个指示灯的具体指示功能见表 2.4 和表 2.5:

表 2.4 USBCAN-I 接口卡的指示灯

指示灯	状态	指示状态
SYS	红色	设备初始化状态指示
	绿色	USB 接口信号指示

续上表

指示灯	状态	指示状态
RUN	绿色	CAN 接口运行
ERR	红色	CAN 接口错误

- USBCAN- I 接口卡上电后，系统初始化状态指示灯 SYS(红) 点亮，表明设备已经供电，系统正在初始化；否则，表示存在系统电源故障或系统发生有严重的错误。
- USB 接口连接正常后，USB 信号指示灯 SYS(绿) 点亮，系统初始化状态指示灯 SYS(红)熄灭。当 USB 接口有数据在传输时，USB 信号指示灯 SYS(绿)会闪烁。
- RUN 指示灯点亮表示 CAN 控制器已完成初始化，进入正常工作状态。
- 当 CAN 控制器出现错误时，ERR 指示灯将点亮；当清除 CAN 控制器的错误后，ERR 指示灯熄灭。

表 2.5 USBCAN- I 接口卡的指示灯状态

CAN 指示灯状态	CAN 总线状态
RUN、ERR 全灭	CAN 控制器与总线断开
RUN 点亮	CAN 总线运行正常
RUN 点亮，ERR 闪烁	CAN-bus 总线有错误或数据溢出，有可能丢失帧

USBCAN-2A/ II 接口卡使用 3 个双色指示灯 SYS、CAN1、CAN2 来指示系统的运行状态。这 3 个指示灯代表的具体指示功能见表 2.6:

表 2.6 USBCAN-2A/II 接口卡的指示灯

指示灯	状态	指示状态
SYS	红	系统初始化状态指示
	绿	USB 接口信号指示
CAN1	红	CAN1 接口运行状态
	绿	
CAN2	红	CAN2 接口运行状态
	绿	

- USBCAN-2A/ II 接口卡上电后，系统初始化状态指示灯 SYS(红)点亮，表明设备已经供电，系统正在初始化；否则，表示存在系统电源故障或系统发生有严重的错误。
- USB 接口连接正常后，USB 信号指示灯 SYS(绿) 点亮，系统初始化状态指示灯 SYS(红)熄灭。当 USB 接口有数据在传输时，USB 信号指示灯 SYS(绿)会闪烁。
- 当 CAN_x 控制器被初始化时，对应通道的 CAN 接口运行状态指示灯 CAN_x 会交替闪烁红色、绿色。当 CAN_x 控制器初始化完毕，指示灯 CAN_x 将显示绿色并保持

保持；当 CAN 总线上出现错误时，指示灯 CANx 将显示红色，直到错误状态被清除。

表 2.7 USBCAN-2A/II 接口卡的指示灯状态

指示灯状态	CAN 总线状态
全暗	CAN 控制器与总线断开
仅绿灯亮	CAN 总线运行正常
绿灯亮，红灯闪一下	数据溢出，有可能丢失帧
绿灯亮，红灯闪烁	CAN-bus 总线有错误或数据溢出，有可能丢失帧

2.4 系统连接

2.4.1 CAN 总线连接

USBCAN-2A/II/I 接口卡和 CAN-bus 总线连接的时候，仅需要将 CAN_L 连 CAN_L，CAN_H 连 CAN_H 信号。

CAN-bus 网络采用直线拓扑结构，总线的 2 个终端需要安装 120 Ω 的终端电阻；如果节点数目大于 2，中间节点不需要安装 120 Ω 的终端电阻。对于分支连接，其长度不应超过 3 米。CAN-bus 总线的连接见图 2.1 所示。

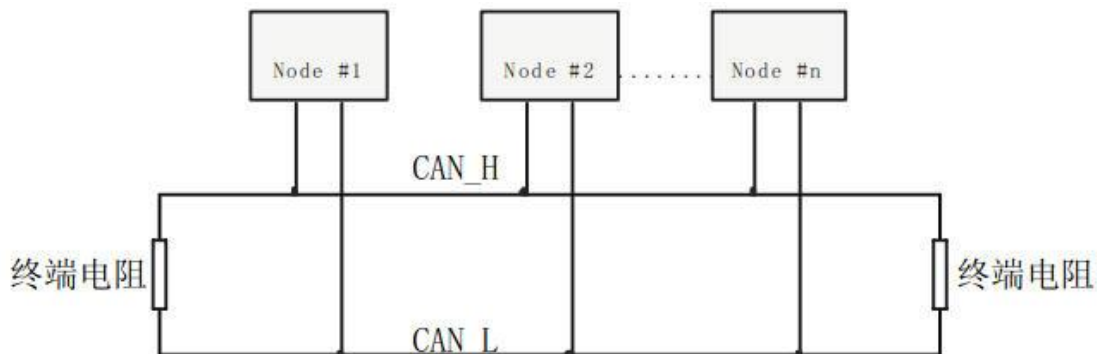


图 2.1 CAN-bus 网络的拓扑结构

注意：CAN-bus 电缆可以使用普通双绞线、屏蔽双绞线。若通讯距离超过 1Km，应保证线的截面积大于 $\Phi 1.0\text{mm}^2$ ，具体规格应根据距离而定，常规是随距离的加长而适当加大。

2.4.2 总线终端电阻

为了增强 CAN 通讯的可靠性，CAN 总线网络的两个端点通常要加入终端匹配电阻，如图 2.1 所示。终端匹配电阻的值由传输电缆的特性阻抗所决定。例如双绞线的特性阻抗为 120 Ω，则总线上的两个端点也应集 120Ω 终端电阻。另外，USBCAN-2A/II/I 接口卡采用 PCA82C251 收发器，如果网络上其他节点使用不同的收发器，则终端电阻须另外计算。

USBCAN- /II I 智能 CAN 接口卡的每一个 CAN 通道都在内部集成有 120 Ω 终端电阻，无需外加终端电阻。USBCAN-2A 接口卡内部没有集成有 120 Ω 终端电阻；当 USBCAN-2A 接口卡位于 CAN-bus 网络的一个端点上时，需要在外部端子上安装 120 Ω 终端电阻，即在“R-”引脚和“R+”引脚接入终端电阻，如图 2.2 所示。

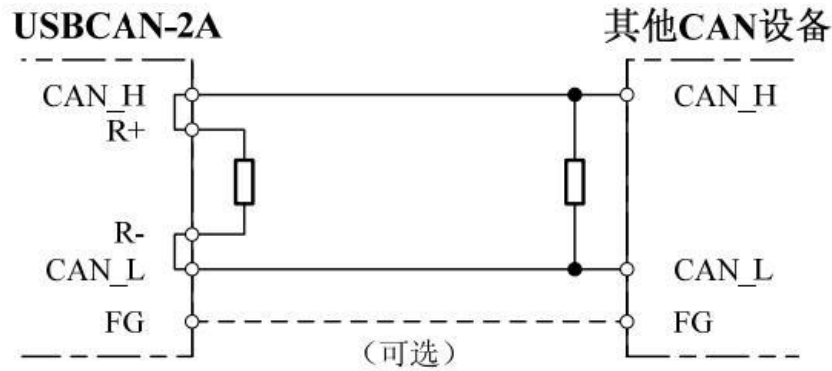


图 2.2 USBCAN-2A 位于网络终端时的连接方法

实际上，USBCAN-2A 接口卡的 CAN_H 与 R+ 和 CAN_L 与 R- 在设备内部是直接连在一起的。USBCAN-2A 接口卡的通信端口在物理结构上与 DeviceNet 端口相兼容，但在电气结构上是不完全一样的；因此，不可以直接将 DeviceNet 设备的通信端口直接插入到 USBCAN-2A 接口卡的端口。

2.4.3 USB 总线连接

USBCAN-2A/II/I 接口卡的 USB 端口符合 USB1.1 协议规范，可以与具有 USB1.1 标准、或 USB2.0 标准的 PC 机连接通讯。

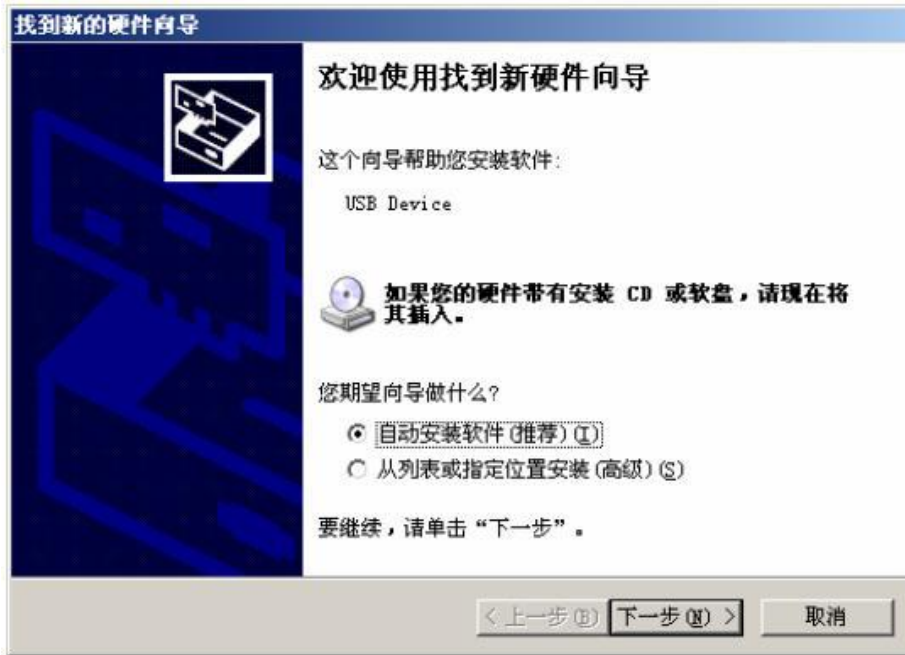
USBCAN-2A/II/I 接口卡与 PC 的连接方式有以下两种：

- 通过随机附带的 USB 电缆，直接连接 PC 的 USB 端口；此时，由 PC 的 USB 端口向 USBCAN-2A/II/I 接口卡提供+5V 电源，采用总线供电模式。
- USBCAN-2A/II/I 接口卡通过外置的 USB 总线集线器连接到 PC 机；如果使用总线供电方式的 USB 集线器，USBCAN-2A/II/I 接口卡必须使用外部电源(DC+9~+25V@200mA，插头无极性要求)，采用外部供电模式。

3. 驱动程序安装

3.1 在 Windows 系统下第一次安装驱动程序

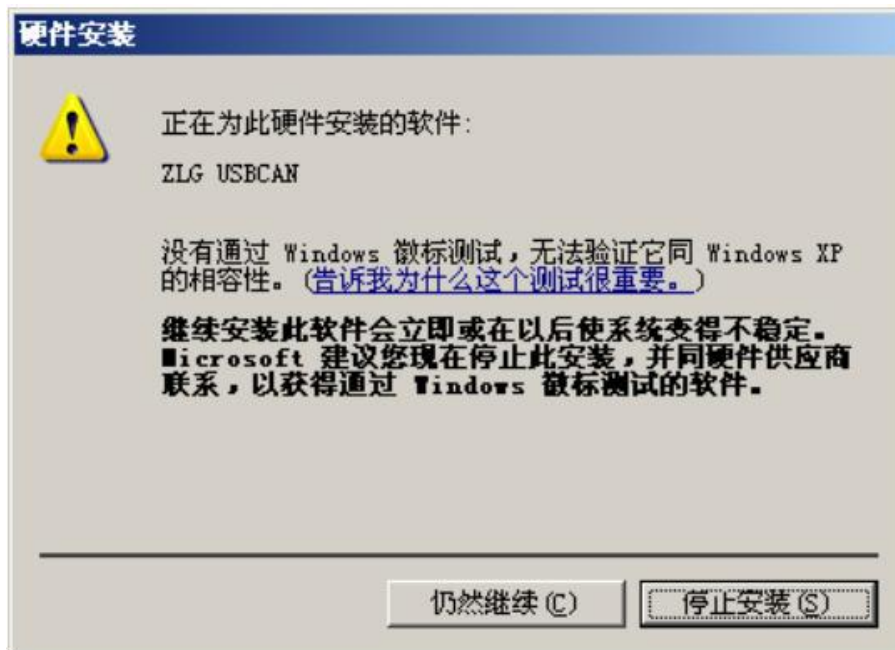
- A. “\USBCAN\Driver” 目录下，找到 usbcan.inf 文件，将它拷贝到系统的 windows\inf 目录下，找到 usbcan.sys 将它拷贝到 windows\system32\driver 下。
- B. 文件复制完成后，此时将 USBCAN-2A/II/I 智能 CAN 接口卡使用 USB 电缆与 PC 机正确连接；Window 将检测到新硬件，自动启动“发现新硬件”向导程序，点击“下一步”继续。



- C. 向导开始搜索新硬件。



- D. 稍候片刻，如果是在 Windows XP / Windows2000 操作系统下可能会出现与操作系统兼容性问题的警告，不理睬它，直接点击“仍然继续”按钮。



- E. 继续安装后，会出现找到新硬件，并安装完成。



- F. 点击“完成”后，此时 USBCAN-2A/II/I 接口卡初始化指示灯 SYS(红色)灭，USB 状态指示灯 SYS(绿色)点亮，表明硬件驱动安装成功并可以应用了。

3.2 检查设备是否安装成功

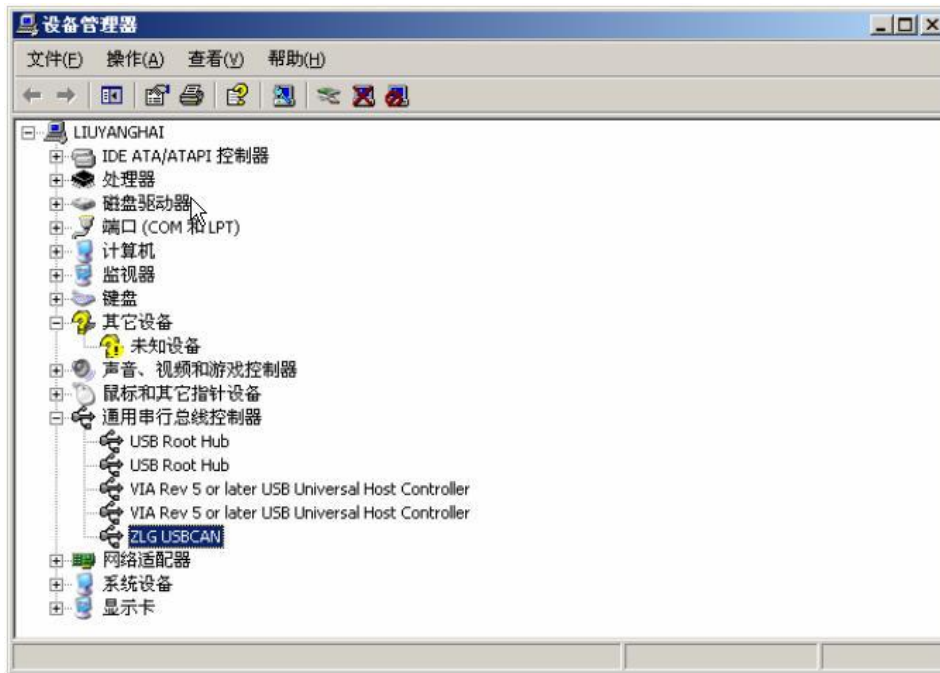
3.2.1 打开 WINDOWS 设备管理器

- 鼠标右击桌面上我的电脑图标；
- 从下拉菜单中选取“属性”选项；
- 选择“硬件”标签；

D. 鼠标单击“设备管理器”按钮打开当前硬件设备列表。

3.2.2 确认新的设备是否已经成功安装

检查“通用串行总线设备”设备类中，“USBCAN”设备是否已经在当前硬件列表中。成功安装后在“设备管理器”界面中可以看到“通用串行总线设备”设备类下的“USBCAN”设备。下图所示为计算机上“ZLG USBCAN 系列智能 CAN 接口卡”设备正常安装的情况：



当 USBCAN-2A/II/I 智能 CAN 接口卡与 PC 机进行数据传输时，USBCAN-2A/II/I 接口卡上的 USB 指示灯 SYS(绿色)会闪烁。

4. 检查和维护

USBCAN-2A/II/I 接口卡的主要电气部件都是半导体元件，尽管它有很长的寿命，但在不正确环境下也可能加速老化。应该进行定期检查，以保证保持所要求的条件。推荐每 6 月到一年，至少检查一次。在不利的环境条件下，应该进行更频繁的检查。

如果在维护过程中遇到问题，请阅读下面的内容，以便找到问题的可能的原因。如果仍无法解决问题，请联系广州致远电子有限公司。

序号	项目	检查	标准	行动
1	电源供应	在电源供应端检查电压波动	外接电源在允许电压波动范围内：+9V~+25V DC 或 USB 端口电源+5V DC	使用电压表在电源输入端检查电源。采取必要措施使电压波动在范围之内
2	周围环境	检查周围环境温度（包括封闭环境的内部温度）	-25 ℃ ~ +85 ℃	使用温度计检查温度并确保环境温度保持在允许的范围内
		检查环境湿度（包括封闭环境的内部湿度）	没有空调时相对湿度必须在 10% ~ 90%	使用湿度计检查湿度并确保环境湿度保持在允许范围内
		检查灰尘、粉末、盐、金属屑的积累	没有积累	清洁并保护设备
		检查水、油或化学喷雾碰撞到设备	没有喷雾碰到设备	如果需要清洁保护设备
		检查在设备区域中易腐蚀或易燃气体	没有易腐蚀或易燃气体	通过闻或使用一个传感器检查
		检查震动和冲击水平	震动和冲击在规定范围内	如果需要安装衬垫或其它减震装置
		检查设备附近的噪声源	没有重要噪声信号源	隔离设备和噪声源或保护设备
3	安装和接线	检查每个单元的连接并已经与下一个单元安全锁定	没有松动	把连接器完全压到一起和用滑块把它们锁住

序号	项目	检查	标准	行动
3	安装和接线	检查电缆连接器完全插入和锁住	没有松动	纠正任何不正确安装连接器
		检查外部接线中是否有松动螺丝钉	没有松动	用螺丝起子拧紧螺丝钉
		检查外部接线中的压接连接器	在连接器间有足够的空间	肉眼检查如果有必要则调节
		检查外部线电缆的损坏	没有损坏	肉眼检查和如果有必须则替换电缆



5. 免责声明

广州致远电子有限公司隶属于广州立功科技股份有限公司。本着为用户提供更好服务的原则，广州致远电子有限公司（下称“致远电子”）在本手册中将尽可能地向用户呈现详实、准确的产品信息。但鉴于本手册的内容具有一定的时效性，致远电子不能完全保证该文档在任何时段的时效性与适用性。致远电子有权在没有通知的情况下对本手册上的内容进行更新，恕不另行通知。为了得到最新版本的信息，请尊敬的用户定时访问致远电子官方网站或者与致远电子工作人员联系。感谢您的包容与支持！

附录A CAN 报文滤波器设置

转换器的 CAN 报文滤波器是基于 PHILIPS 公司 CAN 控制器 SJA1000 的 PeliCAN 模式来进行设计的。SJA1000 的滤波器由 4 组（4 字节）验收代码寄存器（ACR）和 4 组（4 字节）验收屏蔽寄存器（AMR）构成。ACR 的值是预设的验收代码值，AMR 值是用来表征相对应的 ACR 值是否用作验收滤波。

但是在 SJA1000 的某些模式下，滤波器的某些寄存器没有用到，为了使用方便，所以在配置软件中只涉及滤波器的实际值而摒弃无关的数据。

滤波的一般规则是：每一位验收屏蔽分别对应每一位验收代码，当该位验收屏蔽位为 1 的时候（即设为无关），接收的相应帧 ID 位无论是否和相应的验收代码位相同均会表示为接收；但是当验收屏蔽位为 0 的时候（即设为相关），只有相应的帧 ID 和相应的验收代码位值相同的情况才会表示为接收。并且只有在所有的位都表示为接收的时候，CAN 控制器才会接收该帧报文。

滤波的方式上又分“单滤波”和“双滤波”两种。并且在标准帧和扩展帧情况下滤波又略有不同。在配置软件的“自定过滤屏蔽码”的情况下开放滤波器所有功能。现阐述如下：

1. 单滤波配置

这种滤波器配置方式可以定义成一个长滤波器。滤波器字节和信息字节之间位的对应关系取决于当前接收帧格式。

标准帧：在帧格式为标准帧时，在验收滤波中仅使用 ACR 前两个字节（ACR3 和 ACR4）中的部分数据（低 11 位）来存放过滤验收码。同样，过滤屏蔽码也只采用 AMR3 和 AMR4 的低 11 位。

在 AMR 的位为 0 时（意为相关），当 ACR 的相对应位（如 ACR1.0 对应 AMR1.0，同时也和 ID.00 相对应）和接收帧标识的对应位值相同时，表现为“可接收”（逻辑 1）；当两者不等时表现为“不接收”（逻辑 0）。或者当 AMR 的位为 1 时，无论 ACR 的相对应位和接收帧标识的对应位值是否相同，均表现为“可接收”（逻辑 1）。

对于一个成功接收的信息所有单个位的比较后都必须发出接收信号。如图 6.1 所示：

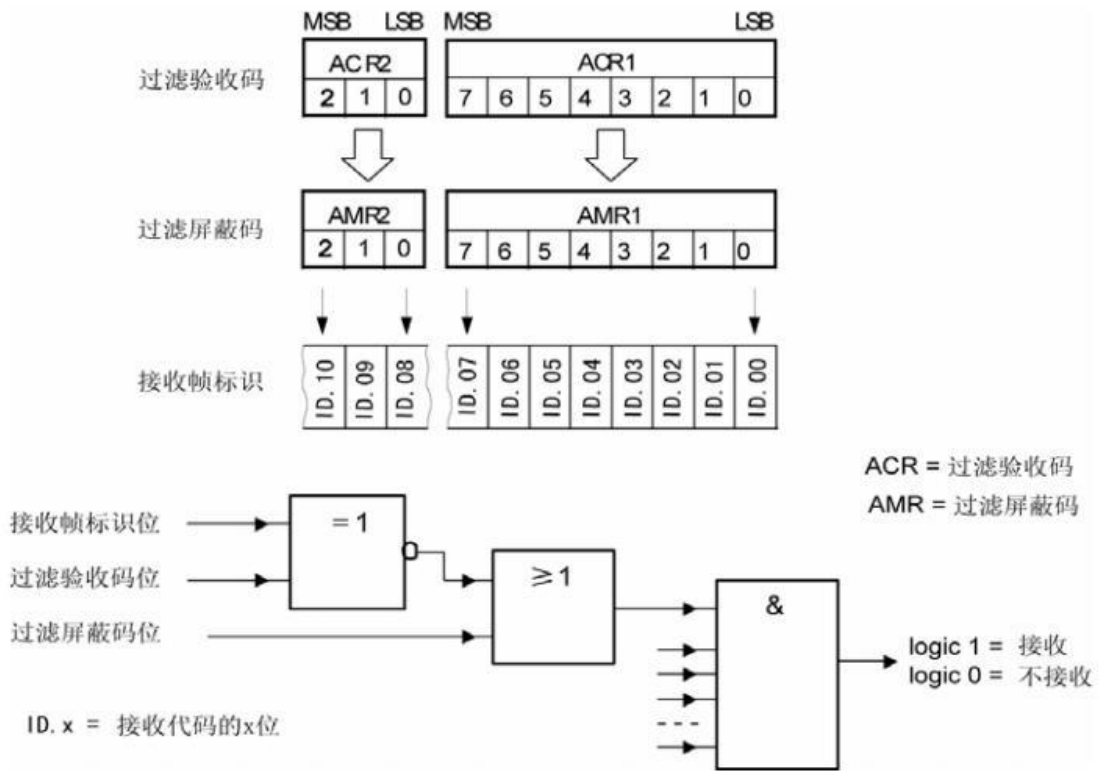


图 6.1 标准帧单滤波示意图

扩展帧: 在帧格式为扩展帧时，由于帧标识是 29 位，所以在验收滤波中使用 ACR 的四个字节中的部分数据（低 29 位）来存放过滤验收码。同样，过滤屏蔽码也只采用 AMR 的低 29 位。

接收逻辑关系和标准帧相同，逻辑表示如图 6.2 所示

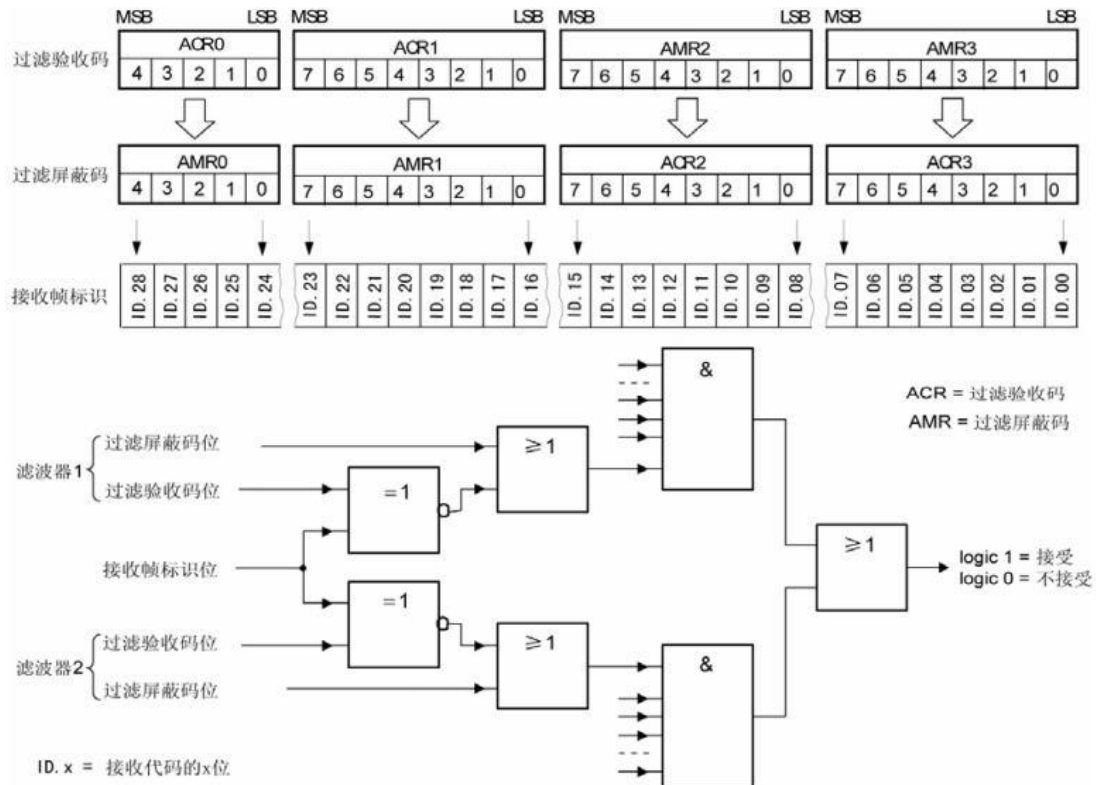


图 6.2 扩展帧单滤波示意图

2. 双滤波配置

这种配置可以定义两个短滤波器。一条接收的信息要和两个滤波器比较来决定是否放入接收缓冲器中。至少有一个滤波器发出接受信号，接收的信息才有效。滤波器字节和信息字节之间位的对应关系取决于当前接收的帧格式。

标准帧：对于标准帧，那么则相当于有两个单滤波情况下的滤波器对接收帧标识进行滤波。接收逻辑如图 6.3 所示。

为了能成功接收信息，一组滤波器的单个位的比较时均要表示为接收。

两组滤波器至少有一组表示接收该帧才会被接收。

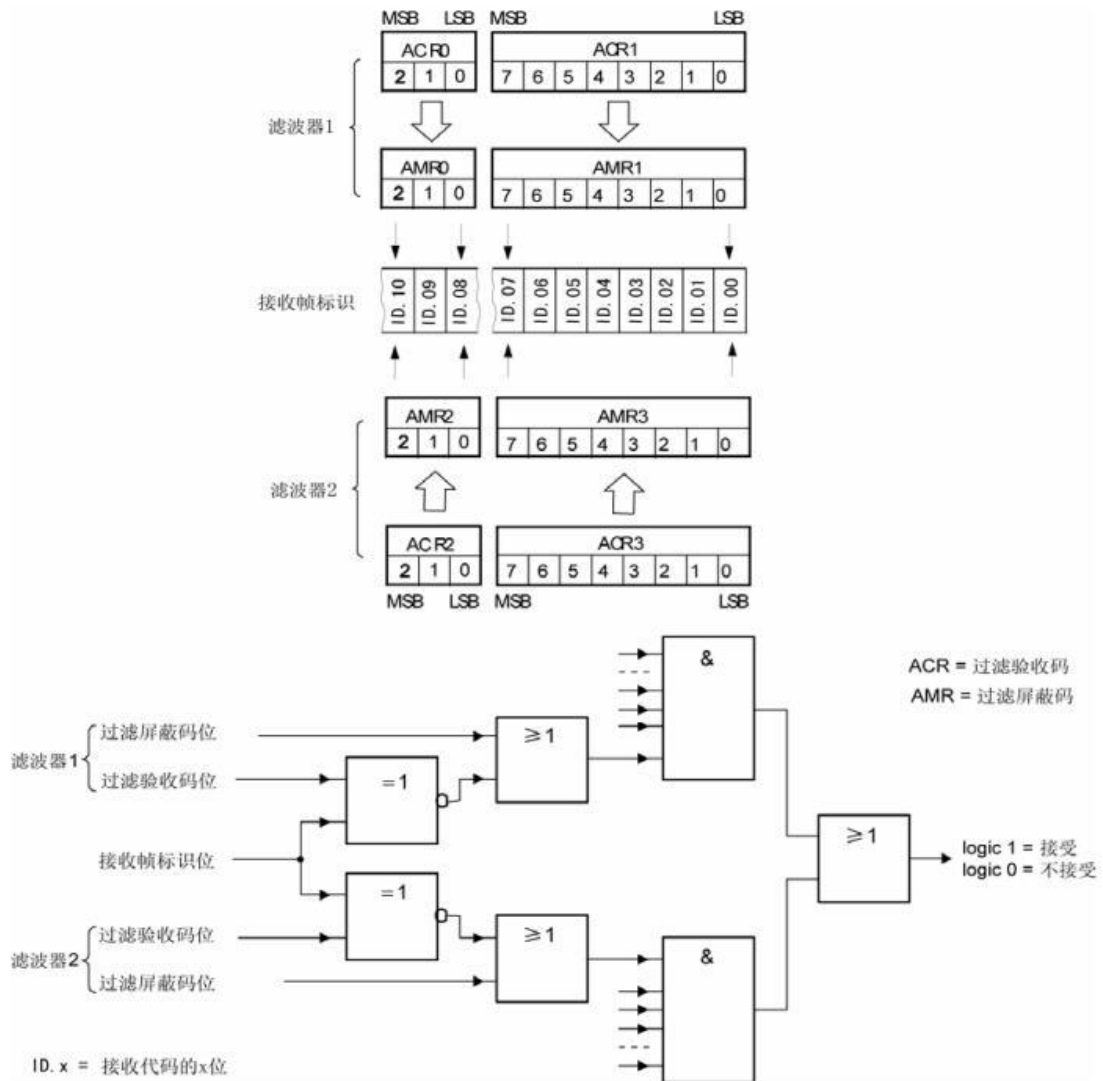


图 6.3 标准帧双滤波示意图

扩展帧：对于扩展帧，定义的两个滤波器是相同的。两个滤波器都只比较扩展识别码的前两个字节——ID.28 到 ID.13，而不是全部的 29 位标识。如图 6.4 所示。

为了能成功接收信息，一组滤波器的单个位的比较时均要表示为接收。

两组滤波器至少有一组表示接收该帧才会被接收。

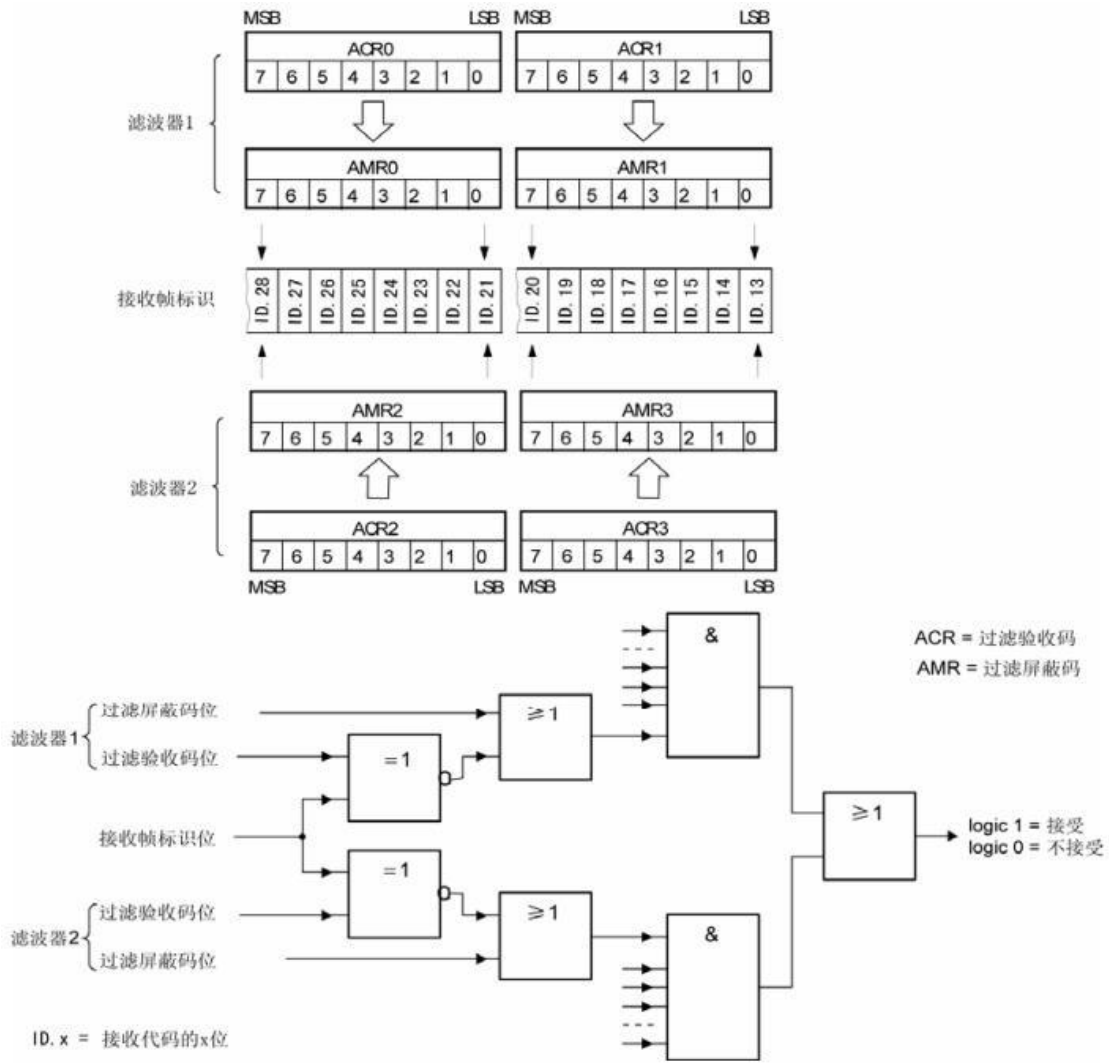


图 6.4 扩展帧双滤波示意图