

类别	内容
关键词	M.2, CAN(FD)接口卡
摘要	M.2CANFD是一款M.2 2280 B-M-Key规格的双路CAN(FD)接口卡。向下兼容CAN 2.0 A/B标准,使工业笔记本电脑/便携式工控机/单板机(SBC)可以通过M.2 NGFF接口连接至CAN/CAN(FD)网络,构成实验室、工业控制、智能小区等CAN/CAN(FD)网络应用中的数据采集与数据处理系统。

修订历史

版本	日期	原因
V1.0	2021/03/18	创建文档

目 录

1. 功能简介.....	2
1.1 产品概述.....	2
1.2 功能特性.....	3
1.3 产品规格.....	3
1.3.1 电气参数.....	3
1.3.2 规格参数.....	4
1.3.3 工作温度.....	4
1.4 典型应用.....	4
2. 设备硬件接口说明.....	5
2.1 CAN 通讯接口.....	5
2.2 DB-9 连接器定义.....	5
2.3 终端电阻.....	5
2.4 CAN 第二功能引脚切换.....	6
2.5 M.2 金手指定义.....	7
2.6 信号指示灯.....	7
2.7 板卡安装.....	8
2.7.1 注意事项.....	8
2.7.2 产品尺寸.....	10
2.8 系统连接.....	10
3. 驱动程序安装.....	12
3.1 Windows 系统下安装驱动程序.....	12
4. 装箱清单.....	14
5. 快速使用指南.....	15
5.1 ZCANPRO 软件简介.....	15
5.2 M.2CANFD 在 ZCANPRO 上使用指南.....	15
6. 免责声明.....	16

1. 功能简介

1.1 产品概述

CAN FD(CAN Flexible Data-rate)是 CAN 总线的最新升级，具备最长 64 字节数据，灵活的数据域波特率最高可达 5Mbps。

M.2CANFD CAN(FD)接口卡是广州致远电子开发的一款兼容 PCI Express r1.0a 规范的 M.2 NGFF 转双通道 CAN(FD)通讯接口卡。M.2CANFD 接口卡提供 M.2 B+M Key 接口，能使带有 M.2 B-key 或者 M-Key 插槽的计算机方便地连接到 CAN/CAN(FD)总线网络中，实时监控多个总线网络，体积小巧，可方便嵌入单板机(SBC)，便携式工控主机，工业笔记本中，安装方便，使用简单。

注：安装前请确认主机提供的 M.2 B-key 或 M-Key 插槽支持 PCIe。

M.2CANFD 提供 2 个完全独立的隔离 CAN(FD)通道，符合 CAN FD ISO 11898-1:2015 规范（兼容 CAN 2.0A/B 标准），支持高达 5Mbps 的传输速率，在应用中更加灵活方便。为了提高系统可靠性，M.2CANFD 接口卡采用了 2500V DC 电气隔离 CAN(FD)收发电路，保护计算机免受地环流的影响，增强系统在恶劣环境中使用的可靠性。同时为了方便扩展，CAN 信号第二功能引脚可通过跳线选焊，切换到 M.2 金手指预留 PIN 上，方便用户可自行在底板上设计 CAN 收发电路。

M.2CANFD 接口卡提供了统一的应用程序编程接口和完整多样的应用示范代码，包括 VC、VB、Delphi 和 Labview 等开发例程，方便用户进行应用程序开发。M.2CANFD 还支持 OPC 接口，能应用在支持 OPC 的组态软件中。另外，我们还提供了强大的 ZCANPRO 通用 CAN-BUS 测试软件，可执行 CAN/CAN(FD)报文的收发和监测等功能，方便用户开发调试使用。

注：下面将 M.2CANFD 统称为 M.2CANFD 接口卡。

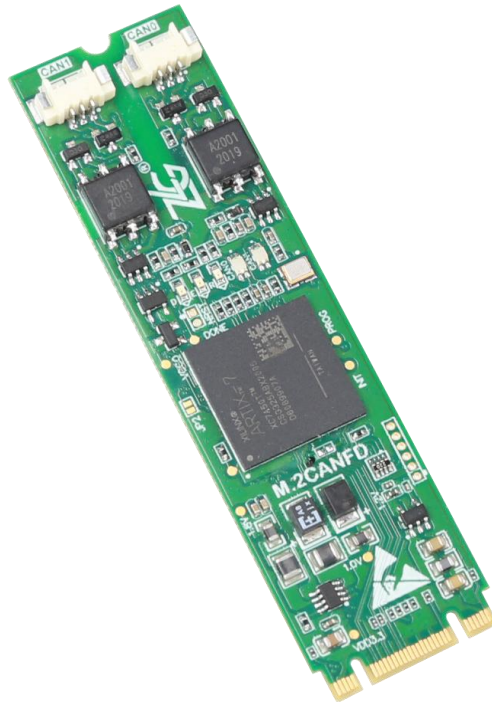


图 1.1 M.2CANFD 产品外观

1.2 功能特性

- PC 接口：标准 M.2 B+M Key 接口，2280 规格，兼容 M-Key 和 B-Key 插槽；
- 符合 CAN FD ISO 11898-1:2015 规范（兼容 CAN 2.0A/B 标准）；
- 通道数：双通道隔离 CAN 接口，通过接口板提供标准 DB-9 连接器；
- CAN 控制器收发信号可切换至 M.2 金手指预留引脚，方便用户自行设计 CAN 收发电路；
- 兼容高速 CAN 和 CANFD；
- CAN 接口电气隔离 2500VDC；
- CAN 通讯波特率在 40Kbps~1Mbps 之间任意可编程；
- CANFD 加速波特率在 1Mbps~5Mbps 之间任意可编程；
- 单通道发送最高数据流量：4000 帧/秒（远程帧、单帧发送）；
- 单通道接收最高数据流量：10000 帧/秒（远程帧）；
- 接口板内置 120 欧终端电阻，可通过拨码开关控制接入与断开；
- 支持 ZCANPRO 测试软件（支持 Win7、Win10 操作系统）；
- 工作温度：-40℃~+85℃；
- 存储温度：-40℃~+85℃；
- 长宽高：80mm*22mm*5.6mm(厚度)。

1.3 产品规格

1.3.1 电气参数

M.2CANFD 接口卡安全稳定地工作需要一定的电气环境，表 1.1 列出了接口卡的电气参数。超出了表中列出的参数有可能造成产品工作不稳定以及不工作，甚至会烧毁板卡。

表 1.1.M.2CANFD 接口卡电气参数表

参数		测试条件	最小值	典型值	最大值	单位
工作电压	M.2 插槽	双通道收发	3.2	3.3	3.4	V
工作电流	外部输入直流供电	双通道收发	--	350	--	mA
CAN 接口	总线引脚耐压	CANH、CAHL	-42	--	42	V
	终端电阻	使能终端电阻	--	120	--	Ω
	隔离耐压(通道间)	漏电流小于 1mA	--	2500	--	VDC
	隔离耐压(通道对系统地)	漏电流小于 1mA	--	2500	--	VDC

1.3.2 规格参数

表 1.2 产品规格参数

项目	规格
	M.2CANFD
CAN 通道数	2.路
工作电压	3.3V±5%
功耗	≤3W
隔离电压	2500VDC
输出端子	2×1.25-3P 连接器，通过接口板转换成 2×DB9
CAN 波特率	40Kbps~1Mbps (CAN) 1Mbps~5Mbps (CANFD 加速)
数据接收能力	10000 帧/秒/通道 (远程帧、单帧发送)
数据发送能力	4000 帧/秒/通道 (远程帧)
Windows 系统驱动	支持
Linux 系统驱动	支持
VxWorks 驱动	—
尺寸 (长×宽)	PCB 尺寸(WLH): 22.0×80.0 mm×5.6mm; PACK 板尺寸(WLH): 31.9mm×36.3mm×14.1mm(长度不含 DB9)。
工作温度	-40°C ~ +85°C
环境湿度	10% ~ 90% (无凝露)
环境要求	远离腐蚀性气体

1.3.3 工作温度

M.2CANFD 接口卡可在工业级环境下工作。其适用工作温度范围：-40°C~+85°C。在过低或过高的环境温度中使用接口卡将会使其工作不正常，并缩短它的使用寿命。

1.4 典型应用

- CAN(FD)-Bus 网络诊断与测试；
- 电力通讯网络；
- 工业控制设备；
- 车辆网络调试；
- 汽车电子应用；

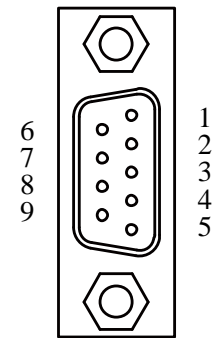
2. 设备硬件接口说明

2.1 CAN 通讯接口

M.2CANFD 使用 1.25-3P 连接器,通过附带的 PACK 接口板转换为 DB9 接口针脚的信号定义满足 CiA 标准要求,信号定义详见[错误!未找到引用源。](#)。

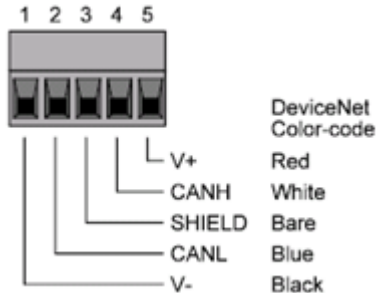
2.2 DB-9 连接器定义

表 2.1 DB-9 针型连接器的引脚定义

引脚	信号	描述	接口示意图
1	NC	---	
2	CAN_L	CAN_L 信号线	
3	CAN_GND	参考地	
4	NC	---	
5	CAN_SHIELD	屏蔽线	
6	CAN_GND	参考地	
7	CAN_H	CAN_H 信号线	
8	NC	---	
9	NC	---	

可以通过选配的 DB9-OPEN5 转换器,将 DB-9 连接器的信号转至 5 引脚的 OPEN5 连接器。

表 2.2 OPEN5 插座的引脚定义

引脚	信号	描述	接口示意图
1	V-	网络电源负极	
2	CAN_L	CAN_L 信号线	
3	CAN_SHIELD	屏蔽线	
4	CAN_H	CAN_H 信号线	
5	V+	网络电源正极	

2.3 终端电阻

如[错误!未找到引用源。](#)所示, M.2CANFD 接口卡附带的 PACK 接口板内建 $120\ \Omega$ 终端电阻,通过拨码开关 S1 来选择 CAN 通道终端电阻是否接入总线网络。如[错误!未找到引用源。](#)来设定 CAN 通道是否使用使能 $120\ \Omega$ 终端电阻。出厂时,拨码开关默认拨到“ON”,即 $120\ \Omega$ 终端电阻接入对应总线网络。

接口卡对应 CAN 通道位于一个 CAN 网络的端点,请将对应通道的拨码开关拨到“ON”,或者在对应 CAN 通道的 CAN_H 和 CAN_L 之间接上一个约 $120\ \Omega$ 终端电阻。

拨码开关拨到"ON", 接通终端电阻

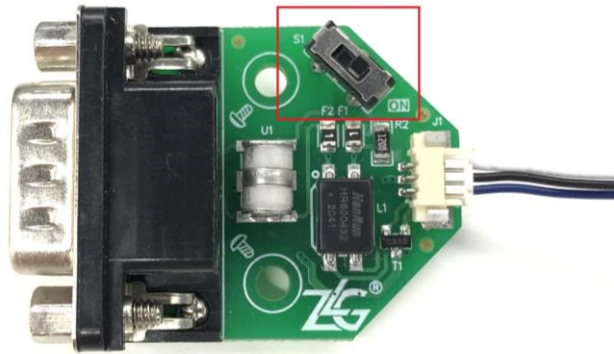


图 2.1 终端电阻选择开关示意图

2.4 CAN 第二功能引脚切换

当需要自行设计 CAN 收发电路或者提高 CAN 信号线防护等级时, 可以考虑将 CAN 信号第二功能引脚通过 M.2 保留引脚接入底板, 自行设计 CAN 收发电路, 提高了系统的灵活性。

CAN 信号第二功能引脚切换通过焊盘跳线 JP2 切换 (错误!未找到引用源。所示)。JP2 默认断开, 系统采用默认的板载 CAN 收发器, 当 JP2 用焊锡短接时, 系统上电时自动启用 CAN 信号第二功能引脚, 引脚定义参考表 2.3。

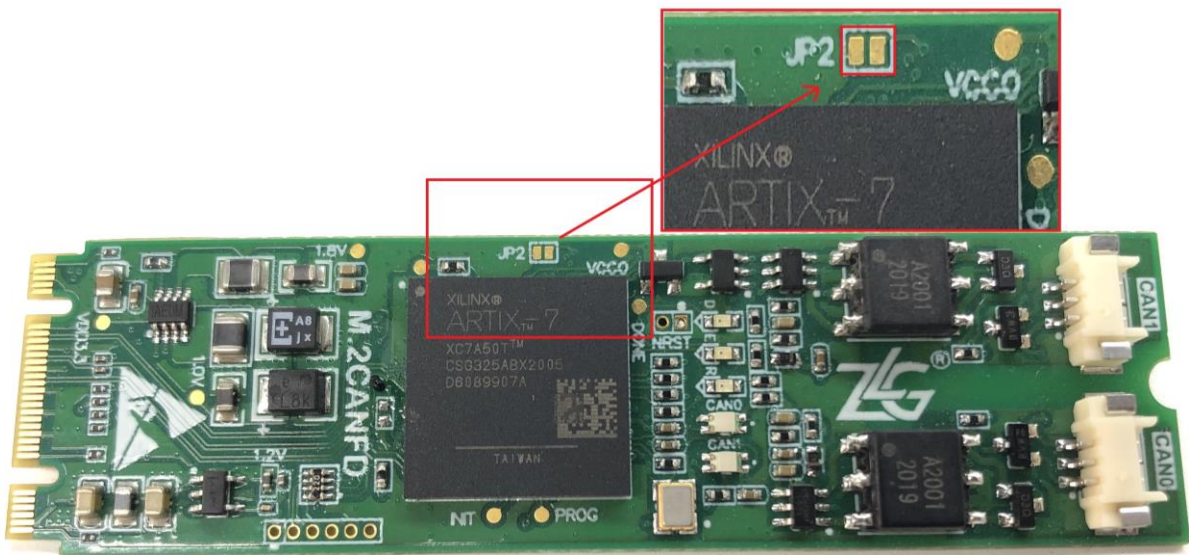


图 2.2 CAN-TTL 切换跳线

2.5 M.2 金手指定义

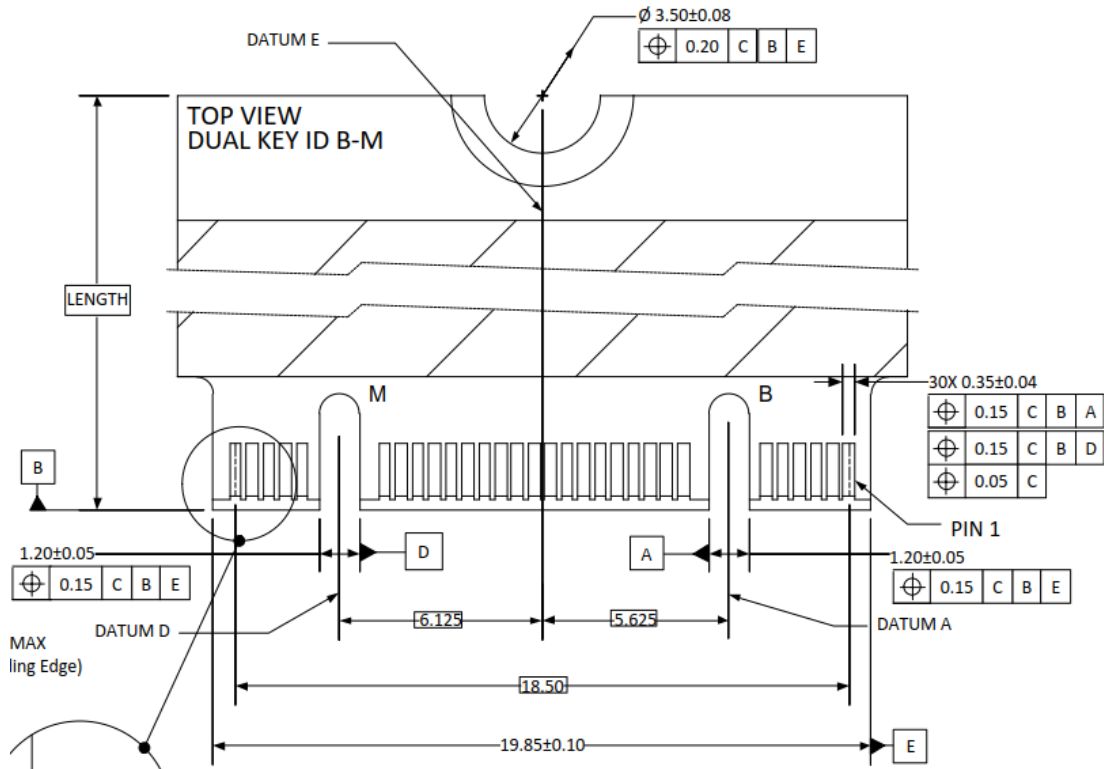


图 2.3 M.2 金手指示意图

M.2 接口定义如表 2.3 所示.第 30,32,34,36 四个引脚为 CAN 的第二功能引脚。

表 2.3 M.2 接口定义

信号名称	引脚编号	说明
nWAKE	54	nWAKE 信号/默认上拉
nRESET	50	nRESET 信号/未使用
TD0_REV	30	CAN0 TXD 第二功能 IO
RD0_REV	32	CAN0 RXD 第二功能 IO
TD1_REV	34	CAN1 TXD 第二功能 IO
RD1_REV	36	CAN1 RXD 第二功能 IO
REFCLK_N/P	53,55	PCIE 参考时钟对
PCIE_TX_N/P	41,43	PCIE 发送对
PCIE_RX_N/P	47,49	PCIE 接收对
3.3V	2,4,70,72,74	电源
GND	3,27,33,39,45,51,57,71,73	地

2.6 信号指示灯

M.2CANFD 接口卡具有 1 个双色 SYS 指示灯、1 个双色 CAN0 指示灯、1 个双色 CAN1 指示灯来指示设备的运行状态。这 3 个指示灯的具体指示功能见表 2.4，当这 3 个指示灯处于各种状态下时，CAN 总线的状态如表 2.5 所示。

表 2.4 指示灯指示功能

指示灯	状态	指示状态
R (RUN)	绿色呼吸	系统运行指示
CAN0	绿色	CAN 接口运行正确
	红色	CAN 接口出现错误
CAN1	绿色	CAN 接口运行正确
	红色	CAN 接口出现错误

M.2CANFD 接口卡上电后，系统状态指示灯 RUN 为绿色呼吸，表明设备已经供电，系统运行正常；如果系统状态指示灯 RUN 不亮，表示存在系统电源故障或系统发生有严重的错误。

CAN0、CAN1 指示灯点亮为绿色时表示 CAN 控制器已完成初始化，进入正常工作状态。

当 CAN 控制器出现错误时，CAN0、CAN1 指示灯将点亮为红色；当清除 CAN 控制器的错误后，CAN0、CAN1 指示灯将点亮为绿色。

表 2.5 CAN 总线状态

CAN 指示灯状态	CAN 总线状态
CAN0、CAN1 全灭	CAN 控制器与总线断开
CAN0、CAN1 红绿交替闪烁	CAN 控制器未启动，提示用户启动 CAN 控制器
CAN0、CAN1 绿色指示灯常亮	CAN 总线运行正常
CAN0、CAN1 红色指示灯闪烁	CAN-bus 总线有错误或数据溢出，有可能丢失帧

2.7 板卡安装

2.7.1 注意事项

M.2CANFD 系列接口卡属于静电敏感产品，出厂时使用专用防静电保护袋包装。因此，在对接口卡进行操作时，请注意采取必要的防护措施，以保证接口卡不受人体的静电损坏。

安装 M.2CANFD 接口卡要在 PC/工控机**断电**状态下进行。同样，拆卸接口卡也应当在 PC/工控机断电的状态下进行。

注：安装前请确认主机提供的 M.2 B-key 或 M-Key 插槽，且支持 PCIe。

M.2CANFD 系列接口卡没有任何开关和跳线用于分配中断和 I/O 地址，这些都是由计算机 BIOS 自动分配的。因此，在安装驱动程序之前板卡必须事先安装到 M.2 槽上。安装步骤如图 2.4:

1. 关闭计算机电源，打开计算机的机箱盖；
2. 将 M.2CANFD 系列接口卡尾端斜向上插入空闲的 M.2 插槽，插入后向下轻压；
3. 拧紧固定板卡的螺钉；
4. 打开计算机电源，此时 BIOS 会自动给 M.2CANFD 接口卡分配中断和 I/O 地址；
5. 安装驱动程序。

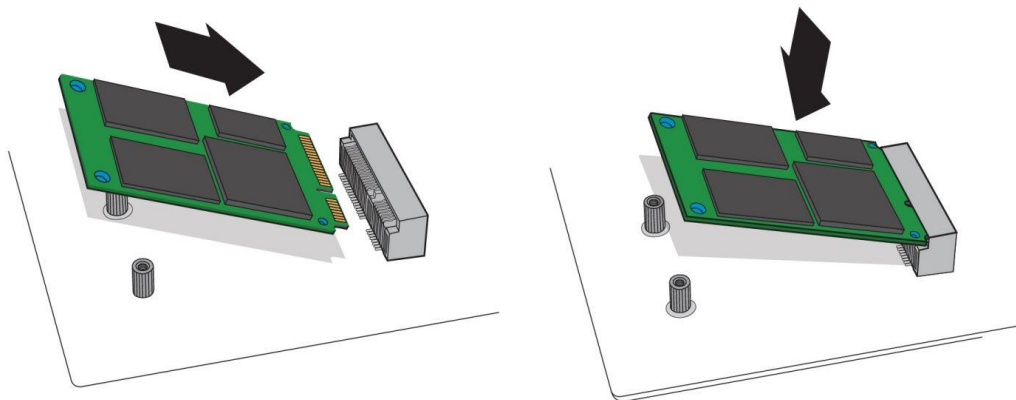


图 2.4 M.2CANFD 安装示意图(与 MiniPCIeCANFD 类似)

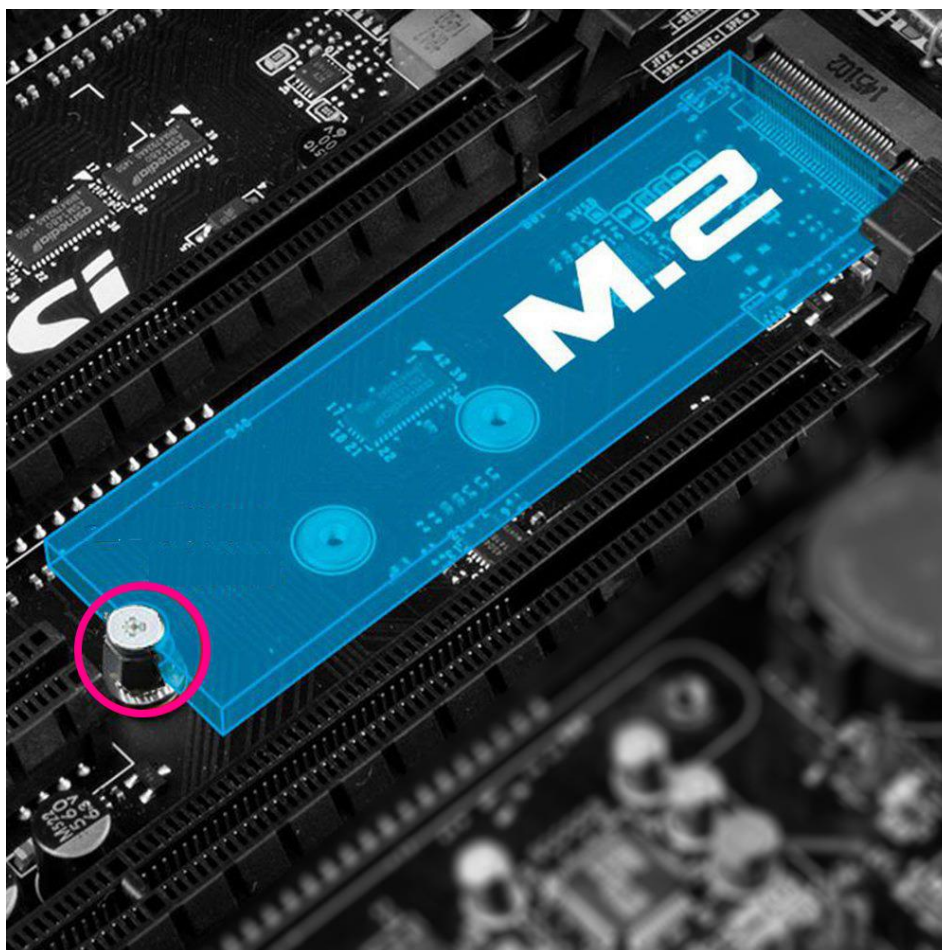


图 2.5 M.2CANFD 安装示意图 2

注意：请勿带电插拔 PCI-E 接口卡；安装时严禁用手触摸器件，防止静电损坏器件。

2.7.2 产品尺寸

M.2CANFD 遵从 M.2 2280 标准，宽度 22mm，长度 80mm，TOP 面最高元器件高度为 3.5mm，BOTTOM 面最高元器件高度为 1.75mm。

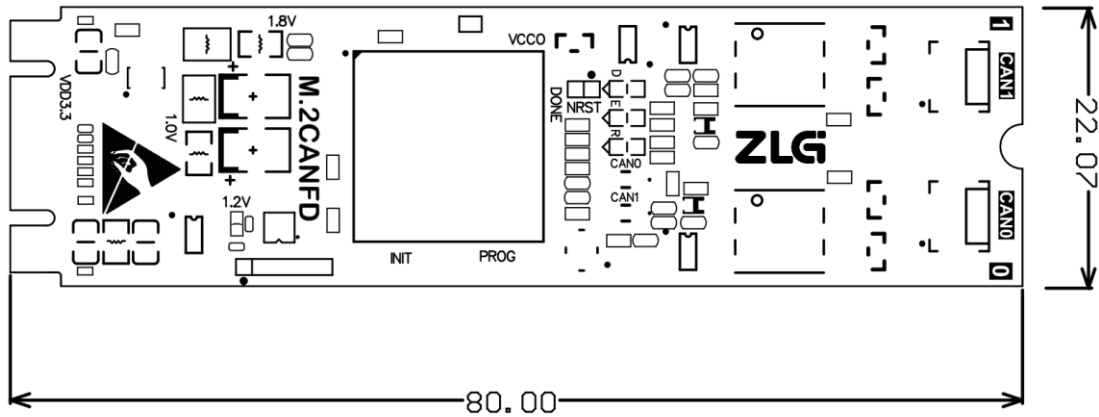


图 2.6 产品尺寸图

2.8 系统连接

M.2CANFD接口卡和CAN-bus总线连接的时候，仅需要将CAN_L连CAN_L，CAN_H连CAN_H信号。CAN-bus 网络采用直线拓扑结构，总线的2 个终端需要安装120Ω 的终端电阻；如果节点数目大于2，中间节点不需要安装120Ω 的终端电阻。对于分支连接，其长度不应超过3米。CAN-bus 总线的连接**错误!未找到引用源。**所示。

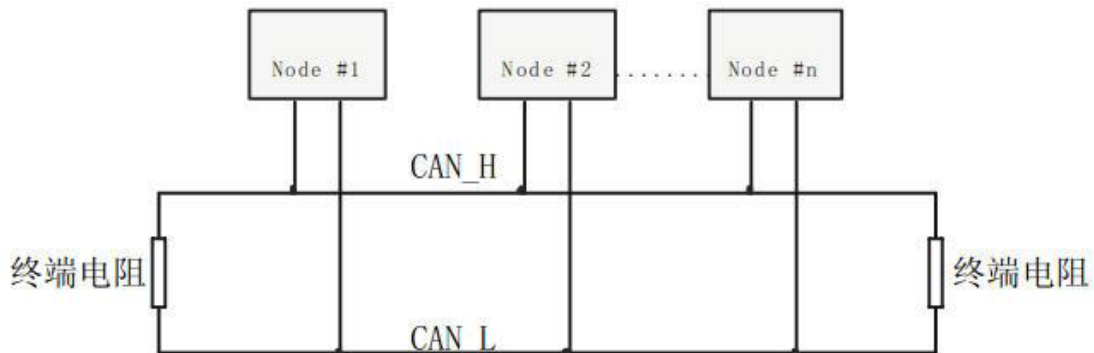


图 2.7 CAN-bus 网络直线拓扑结构

在 CAN-bus 网络中，为增强抗干扰能力，多采用屏蔽线进行互联。但屏蔽线种类多，现场布线复杂，所以下面给出了不同种类电缆在应用时的接线示意图，其中包括双芯单层屏蔽线、双芯双层屏蔽线、三芯单层屏蔽线的接法示意图（图中“设备铁壳”是指设备的外壳，其默认情况下是接到地地的）。不管是何种电缆，都要根据现场布线的复杂情况进行合理变动，任何时候都要保证屏蔽线或地线的单点可靠接地，严格按照布线规范来进行现场布线，减少通信错误和异常的概率，提高总线的通信质量和寿命。

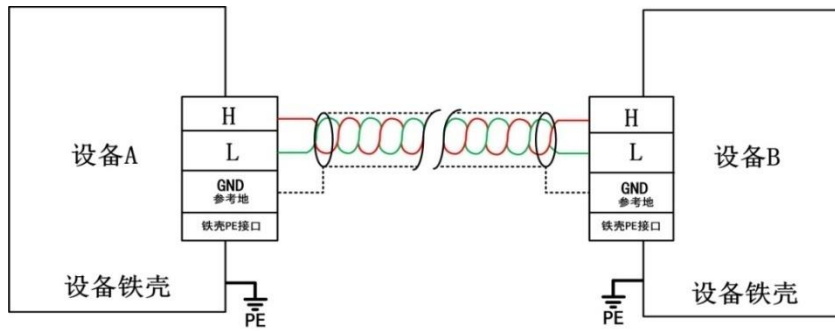


图 2.8 双芯单层屏蔽电缆接线示意图

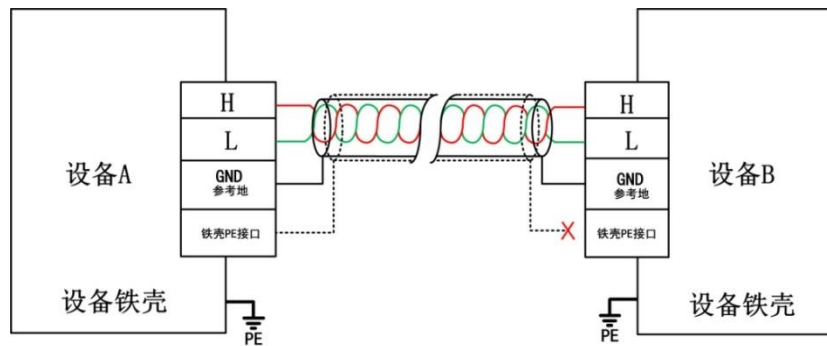


图 2.9 双芯双层屏蔽电缆接线示意图

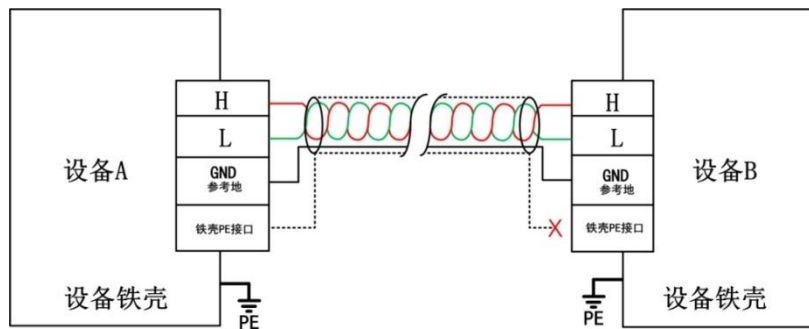


图 2.10 三芯单层屏蔽电缆接线示意图

3. 驱动程序安装

本文以 Win7 操作系统的 PC 为实例，说明如何正确安装 M.2CANFD 驱动程序。

3.1 Windows 系统下安装驱动程序

首先在关机的情况下将 M.2CANFD 接口卡插到电脑 M.2 卡槽，确保插好后启动计算机。

点开官方提供的驱动安装应用程序 `pcie-canfd-x00u-install.exe`，进入驱动软件界面如图 3.1 所示。

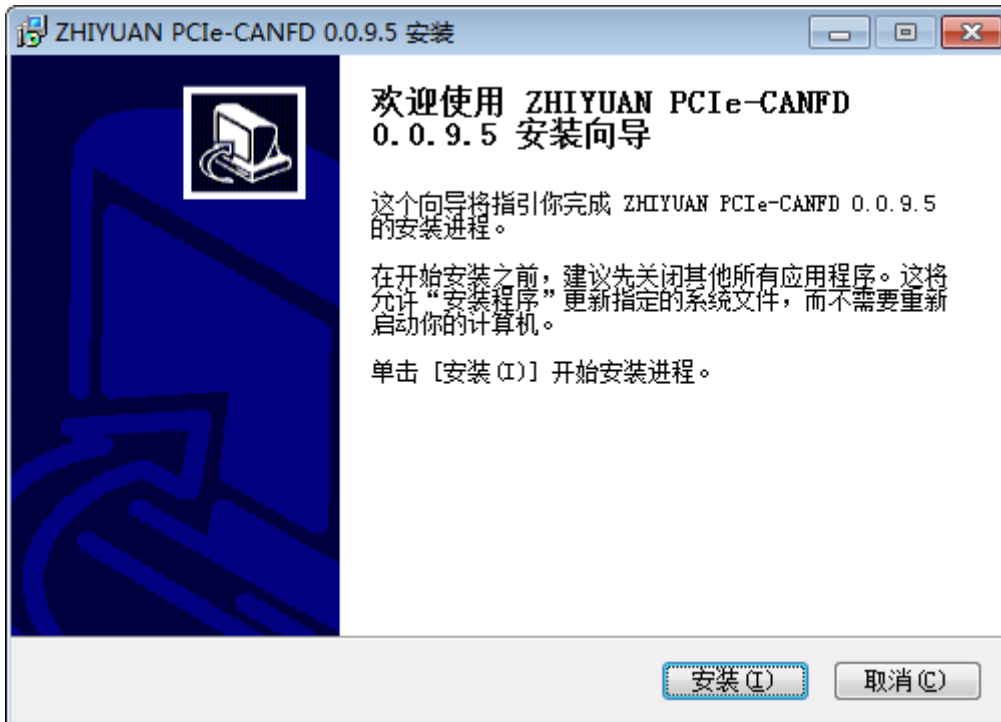


图 3.1 驱动程序软件

如图 3.2 所示，在弹出界面中，点击【安装】，等待驱动程序安装完成。



图 3.2 安装驱动程序

安装完成后，弹出窗口显示“正在完成”，点击【完成】按钮完成安装，如图 3.3 所示。

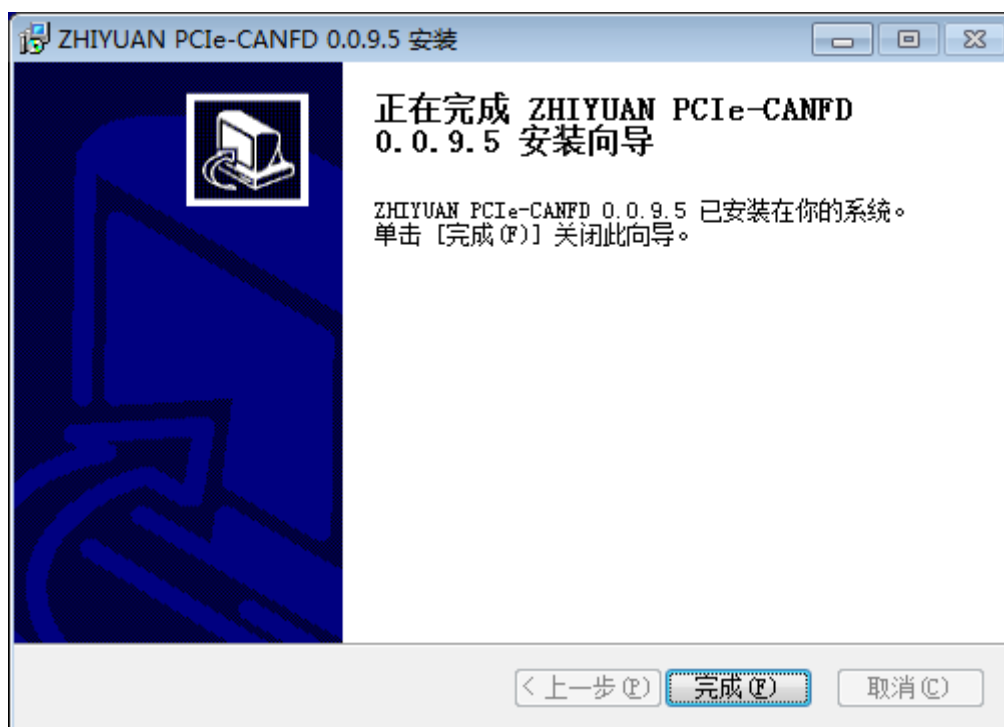



图 3.3 驱动程序安装完成

驱动安装完成后，如果 M.2CANFD 接口卡没有问题则在设备管理器中会显示  ZHIYUAN PCIE CAN-FD，代表驱动程序正确安装且检测到有 M.2CANFD 接口卡插入。此时 CANFD 卡与 PC 已经完成连接，可以使用上位机软件收发 CAN (FD) 报文。上位机软件推荐使用致远电子开发的 ZCANPRO，用户也可以通过提供的二次开发函数库开发自己的上位机软件。

4. 装箱清单

表 4.1 M.2CANFD 装箱单 V1.00

序号	名称	数量	单位	备注
1	M.2CANFD 卡	1	张	
2	mPCIeCANFD-PACK 接口板	2	张	
3	1.25-3P 双头连接线	2	条	用以连接板卡和接口板
4	DB-9 螺母	4	个	用以固定接口板
5	《售后服务指南》	1	份	
6	合格证	1	张	

5. 快速使用指南

5.1 ZCANPRO 软件简介

ZCANPRO 是广州致远电子有限公司出品的 CAN/CANFD 系列产品的配套软件，可进行原始数据收发、数据回放、高层协议分析等操作。软件操作简单而不失功能强大，是您进行 CAN 总线测试、监控、诊断、开发的好帮手。

ZCANPRO 软件可以从致远电子官网 <http://www.zlg.cn> 下载。

5.2 M.2CANFD 在 ZCANPRO 上使用指南

设备驱动及 ZCANPRO 安装完成后，即可在 ZCANPRO 软件上使用 M.2CANFD。



M.2CANFD 在 ZCANPRO 上的具体使用步骤，可点击软件主界面右上角的  图标，在下拉框中选择【快速使用指南】（如  所示），即可查看。ZCANPRO 软件详细介绍可参见【使用手册】。



图 5.1 打开快速使用指南

6. 免责声明

本着为用户提供更好服务的原则，广州致远电子有限公司（下称“致远电子”）在本手册中将尽可能地向用户呈现详实、准确的产品信息。但鉴于本手册的内容具有一定的时效性，致远电子不能完全保证该文档在任何时段的时效性与适用性。致远电子有权在没有通知的情况下对本手册上的内容进行更新，恕不另行通知。为了得到最新版本的信息，请尊敬的用户定时访问致远电子官方网站或者与致远电子工作人员联系。感谢您的包容与支持！

修改文档的权利

广州致远电子有限公司保留任何时候在不事先声明的情况下对 M.2CANFD 接口卡系列产品相关文档的修改的权力。

ESD 静电放电保护

M.2CANFD 接口卡系列产品已具备静电防护能力，以保证产品的稳定运行。使用 M.2CANFD 接口卡系列产品时，请先将积累在身体上的静电释放，例如佩戴可靠接地的静电环，触摸接入大地的自来水管等。



专业 · 专注成就梦想

Dreams come true with professionalism and dedication.

广州致远电子有限公司

更多详情请访问
www.zlg.cn

欢迎拨打全国服务热线
400-888-4005

